

第40回山城テニス選手権大会 2022



宇治市テニス協会

設立50周年記念大会

京都府知事杯(壮年の部)

主催：宇治市テニス協会

後援：京都府

宇治市

(公財)京都府公園公社

(一財)宇治市スポーツ協会

1. 主 催 宇治市テニス協会
 2. 後 援 京都府、宇治市、(公財)京都府公園公社、(一財)宇治市スポーツ協会
 3. 協 賛 月桂冠(株)、(株)ダンロップスポーツマーケティング、大塚製薬(株)、(株)アプローチ京都店
 広田医院、PINKION JAPAN(株)、(株)スポーツ館ミツハシ、JACテニスパーク炭山
 テニスピット、喫茶リチャード、B WAY(株)(宇治店・桃山店)

4. 種目・期日

種目		期日		4月 3日(日)	4月10日(日)	4月17日(日)	4月24日(日)	4月29日(祝)	5月 1日(日)、3日(祝)	5月 4日(祝)、5日(祝)						
						決勝ラウンド		決勝ラウンド	予備日							
一般男子 ダブルス	Aクラス					決勝ラウンド		予備日								
	Bクラス	予選リーグ					決勝ラウンド									
	Cクラス	予選リーグ				決勝ラウンド										
一般女子 ダブルス	Aクラス					決勝ラウンド						予備日				
	Bクラス			予選リーグ			決勝ラウンド									
	Cクラス			予選リーグ		決勝ラウンド										
壮 年 ダブルス	男 子	予選リーグ				決勝ラウンド		予備日								
	女 子			予選リーグ		決勝ラウンド										

5. 会 場 ① 京都府立総合運動公園(太陽が丘) 砂入り人工芝コート TEL(0774)24-1313
 ② 京都府立伏見港公園 全天候ハードコート TEL(075)611-7081
 ③ 京都市HOS向島テニスコート 砂入り人工芝コート TEL(075)623-8008
 ④ 宇治市西宇治公園 砂入り人工芝コート TEL(0774)39-9251
 ⑤ 宇治市黄檗公園 砂入り人工芝コート TEL(0774)39-9249
 ⑥ 宇治市東山公園 砂入り人工芝コート TEL(なし)

6. 試 合 球 ダンロップ フォート イエロー(JTA公認球)

7. 試 合 形 式 予選リーグ：1セットマッチ(6-6後、タイブレーク)。若しくは6ゲーム先取。

決勝ラウンド：男女Aクラス 1セットマッチ(6-6後、タイブレーク)。

上 記 以 外 8ゲームズプロセット(8-8後、タイブレーク)。

全 試 合：ノーアドバンテージスコアリング方式。

但し、試合進行等により変更する場合があります。

8. 審 判 セルフジャッジ。(ジャッジのトラブル発生時にチェアアンパイアを置くことがあります)

9. 賞 別ページのとおり

【 大 会 役 員 】

大会名誉会長	水野 直樹	小川 一三	山仲 修矢	競技委員長	水田 啓一
大会名誉顧問	西脇 隆俊			競技副委員長	森田 正義
大会会長	高橋 尚男			競技委員	藤田 正人 宝田 泰久
大会副会長	赤崎 久仁夫	北浦 一弘	水谷 孝子		谷口 利雄 今井 淳
スポーツドクター	広田 勝彦				高橋 健治 西村 直子
大会参与	加藤 吉辰	迫 和成	角上 敏佳寿		嶋 利夫 筒井 恵子
大会委員長	赤崎 久仁夫				澤口 結希 山本 真由美
大会委員	青山 三枝子	杜多 邦彦			梅崎 博二 手越 美恵子
	浦浜 佳代子	谷口 佳子			吉岡 博
	牲川 眞佐子	大西 瑠美子		レフェリー	水田 啓一
大会 ディレクター	赤崎 久仁夫			アシスタント レフェリー	森田 正義

※試合開催の有無は、必ず宇治市テニス協会のHP又は、携帯サイトでご確認ください。

〈HP〉 <http://www.uctakyoto.jp>

〈携帯サイト〉 <http://www.uctakyoto.jp/k>

【大会注意事項】

1. 出場選手は、受付時間までに出席を**必ずペア**で大会本部に届けてください。
予定時間に遅刻した場合や参加申込書記載以外の人の場合は、すべてオープン試合とします。
 2. 名前をコールされて5分以内にコートに入らない場合、棄権とすることがあります。
 3. 雨天の時でも、コート使用が可能になれば、試合を実施しますので当該時刻に出席を届けてください。
(届け出のない場合は、棄権とします)
 4. 試合前の練習は、当日の会場でお知らせします。
 5. 審判は、セルフジャッジとします。カウント等は対戦相手選手に聞こえるように大きくコールしてください。
 6. 大会ルールにより、ベンチコーチは禁止とします。
(当該プレーヤー以外のベンチ入りは原則として不可とします)
[コーチング(助言等)の規制]
試合中(コートチェンジ含む)のアドバイス、コーチング、ドリンク提供等の行為は、大会ルールとして一切禁止します。発覚した場合は、ペナルティを科す場合があります。また、応援は拍手のみとします。
 7. けいれん等による試合中断は、1回あたり3分以内で2回までとします。
それを超える場合は、デフォルトとします。
 8. 試合出場初日に参加賞のプレゼントと景品の抽せんを行う予定です。
 9. 予選リーグ戦終了後、そのリーグの全ペアが順位を確認の上、1位ペアが記録を本部に届けてください。
(届け出のない場合は失格とすることがあります)
 10. 参加賞・賞品にはアルコール商品が含まれております。飲酒運転防止のため会場内での飲酒はおやめください。
 11. 試合開催の有無は、宇治市テニス協会のHP又は、携帯サイトでご確認ください。
〈HP〉 <http://www.uctakyoto.jp> 〈携帯サイト〉 <http://www.uctakyoto.jp/k>
尚、太陽が丘等の試合会場管理者からの情報には、一切、責任を負いませんので注意してください。
 12. 全面中止・一部中止の場合
雨天等で全面中止の場合は、法律に基づいて準備期間中に要した経費を考慮した金額を返金します。
返金方法については、HPに掲載します。
 13. ホームページの確認不可や日程変更の連絡がなかった場合、主催者に問い合わせして下さい。
(Tel090-3264-1234)
 14. 平成14年度より負傷事故等の保険に加入してませんので、自己責任において処置してください。
 15. その他日本テニス協会のルールに準じて行います。但し、上記の項においても主催者の判断で一部変更することがあります。
 16. **コロナ感染予防対策にご協力ください。**
 - 1 試合開始前と終了後の握手は禁止。
 - 2 プレー中のポイント決定毎の大声やハイタッチ類は禁止。
 - 3 プレー中の選手以外は必ずマスクを着用し、三密を避ける。
 - 4 手洗い・消毒をこまめに行い、感染予防対策をする。
- 注) 新型コロナウイルス感染防止のため、自治体行政機関や会場管理者から自粛要請が発令されたら中止することがあります。

日程・会場

※ ご注意:表示時間は受付≠切り時刻です。
≠切り時刻に遅れた場合はオープン参加となります。

4月 3日(日)

種目	一般男子B (予選リーグ)	一般男子C (予選リーグ)		壮年男子 (予選リーグ)
会場	太陽が丘 <small>(砂入り人工芝コート)</small>	伏見港公園 <small>(全天候ハードコート)</small>	太陽が丘 <small>(砂入り人工芝コート)</small>	太陽が丘 <small>(砂入り人工芝コート)</small>
受付				
8時45分	1~48	1~12		1~20
11時45分		13~24	25~72	
12時45分				21~24
14時45分			73~80	

全面中止 → 予備1
但し、
壮年男子は
屋根付きコートのため
雨天でも開催します。

4月10日(日)

種目	一般女子B (予選リーグ)	一般女子C (予選リーグ)		壮年女子 (予選リーグ)
会場	太陽が丘 <small>(砂入り人工芝コート)</small>	東山公園 <small>(砂入り人工芝コート)</small>	太陽が丘 <small>(砂入り人工芝コート)</small>	太陽が丘 <small>(砂入り人工芝コート)</small>
受付				
8時45分	1~32	72~83	1~16	1~20
12時45分			17~71	

全面中止 → 予備2
但し、
一般女子C No.59~71
壮年女子は
屋根付きコートのため
雨天でも開催します。

4月17日(日)

種目	一般男子A	一般女子A	一般男子C	一般女子C	壮年男子	壮年女子
会場	太陽が丘 <small>(砂入り人工芝コート)</small>					
受付						
8時45分	1~5 (決勝ラウンド)			1R 5~12 30~37 47~54 72~79 2R 13~29 55~71		1R 1~20
9時45分			1R 5~12 29~36 45~52 69~76	2R 1~12 30~54 72~83	以下、Fまで。	以下、Fまで。
10時45分		1~6 (決勝ラウンド)	2R 13~28 53~68	QF 1~83		
11時15分			2R 1~12 29~52 69~80	以下、Fまで。		
12時45分			以下、Fまで。			
13時45分					1R 6~15	
14時45分					SF 1~24	
					以下、Fまで。	

全面中止 → 予備3
但し、
一般男子A
一般女子A
壮年男子
壮年女子は
屋根付きコートのため
雨天でも開催します。

4月24日(日)

種目	一般男子B	一般女子B
会場	太陽が丘 (砂入り人工芝コート)	
受付		
8時45分		1R 1～32
		以下、Fまで。
11時45分	1R 5～20 29～44	
12時45分	QF 1～48	
13時45分	以下、Fまで。	

一般男子B
一般女子Bは
屋根付きコートのため
雨天でも開催します。

【予備日程・会場】

ご注意

- ◎予備日程・会場の詳細は、ホームページに記載しますので必ず確認してください。
- ◎自分の参加種目以外が中止になった場合、当初の受付時間に変更されることもありますので必ずホームページで確認してください。
- ◎中止日数が複数になった場合は、予備日程会場が複雑に変更されますので必ずホームページを確認してください。

	変更日、会場(予定)
予備-1	一般男子B : 4月24日(日) 太陽が丘
	一般男子C : 4月17日(日) 太陽が丘
予備-2	一般女子B : 4月24日(日) 太陽が丘
	一般女子C : 4月17日(日) 太陽が丘
予備-3	一般男子C : 4月29日(日) 太陽が丘
	一般女子C : 4月29日(日) 太陽が丘

◎上記予備日も中止になった場合の日程は5月3日(祝)、5月4日(祝)、5月5日(祝)に順次延期します。

詳細はホームページを確認してください。

◎予備日に予選リーグを終了した場合は、リーグアップ者には当日の会場で決勝ラウンドの時間・会場をお知らせします。

※ ご注意:上記予定会場は試合数タイトになれば変更もあります。

賞品・景品・参加賞(予定)

種 目	順 位	賞 品 類 (ベスト3に賞状)
一般男女A	優 勝	カップ。月桂冠 超特撰 鳳麟 純米大吟醸1.8L。テニス用品。ピンクイオン各種。
	準優勝	楯。月桂冠 超特撰 特別純米 純金箔入1.8L。テニス用品。ピンクイオン各種。
	3 位	楯。月桂冠 超特撰 特別本醸造1.8L。テニス用品。
一般男女B	優 勝	楯。月桂冠 超特撰 鳳麟 純米大吟醸1.8L。テニス用品。ピンクイオン各種。
	準優勝	楯。月桂冠 超特撰 鳳麟 純米大吟醸720ml。テニス用品。ピンクイオン各種。
	3 位	楯。ヌーベル月桂冠 純米吟醸720ml。テニス用品。
一般男女C	優 勝	Bクラスと同じ
	準優勝	
	3 位	
壮年男女	優 勝	京都府知事杯。月桂冠 超特撰 鳳麟 純米大吟醸1.8L。テニス用品。ピンクイオン各種。
	準優勝	楯。月桂冠 超特撰 特別純米 純金箔入1.8L。テニス用品。ピンクイオン各種。
	3 位	楯。月桂冠 超特撰 特別本醸造1.8L。テニス用品。
全 種 目	4 位	ソックス

参加賞 (予定) 全員に6点	①月桂冠 THE SHOT 大吟醸180ml 又は、THE SHOT 本醸造180ml ②SOYJOY ③ピンクイオン2種 ④クリーナークロス ⑤グリップテープ ⑥記念タオル
抽 せん 景 品	試合当日のお楽しみ(空くじなし)
リーグアップ賞 (全種目予選リーグ1位)	ボディメンテ ペットボトル

賞品・参加賞には、アルコール商品が含まれております。
飲酒運転は絶対におやめください。

一般男子ダブルス A

1	中村 一輝 二塚 裕介	(INOUE. T. A) (フリー)
2	山上 勇希 池田 智仁	(くらいむ) (クレセント宇治)
3	菊井 久嗣 藤川 壮一	(Come on) (ラケットクラブうずまさ)
4	中本 欣也 亀川 慎司	(亀ちゃんず) (フリー)
5	重松 智史 西川 浩雅	(INOUE. T. A) (INOUE. T. A)

【決勝リーグ戦】

	中村 一輝 二塚 裕介	山上 勇希 池田 智仁	菊井 久嗣 藤川 壮一	中本 欣也 亀川 慎司	重松 智史 西川 浩雅	勝点	勝敗差	順位
1 中村 一輝 二塚 裕介								
2 山上 勇希 池田 智仁	①							
3 菊井 久嗣 藤川 壮一	⑥	④						
4 中本 欣也 亀川 慎司	⑧	⑩	②					
5 重松 智史 西川 浩雅	③	⑦	⑨	⑤				

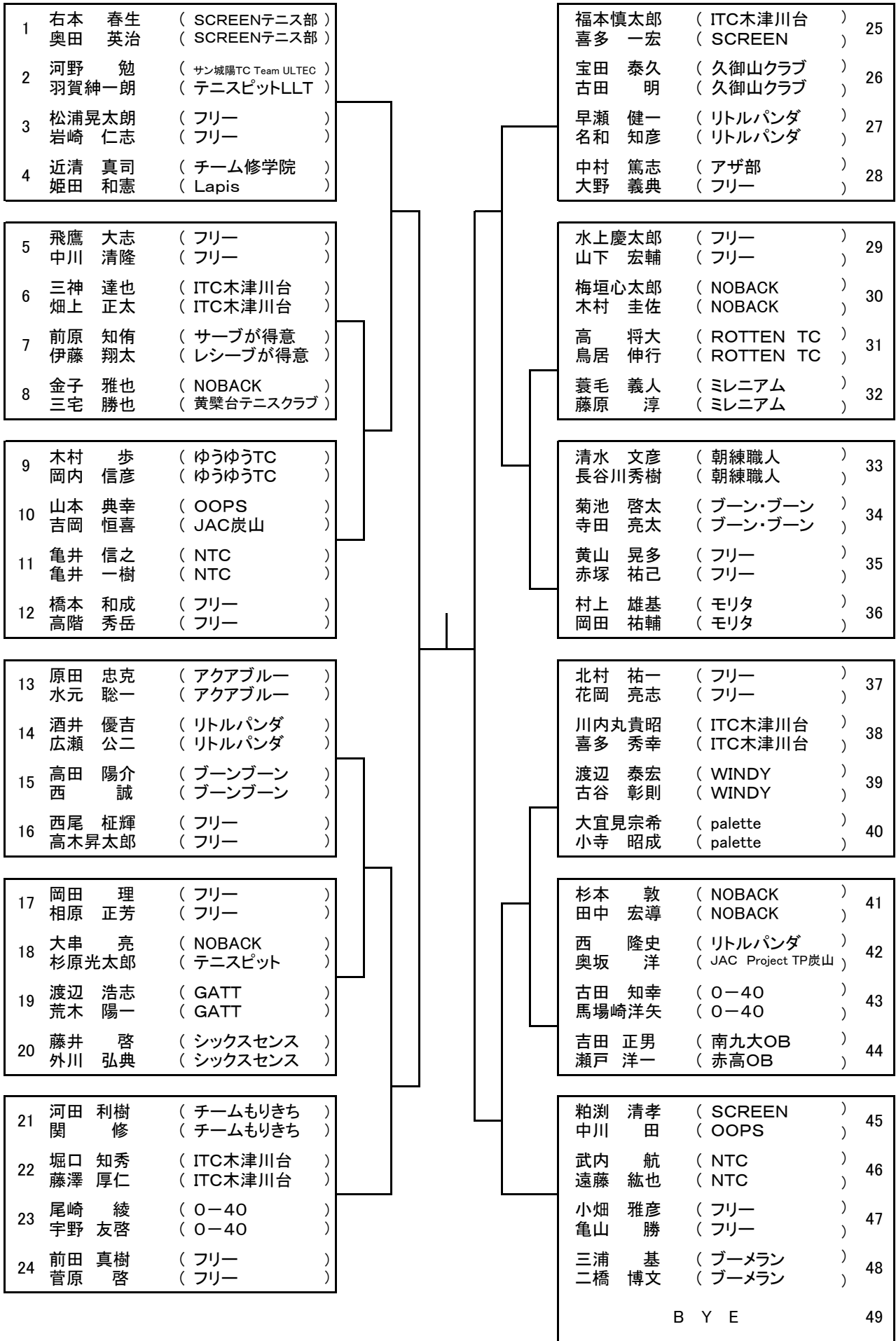
一般女子ダブルス A

1	新名 祐子 (COME ON!) 久保田香織 (COME ON!)
2	石井 宏枝 (飛鳥インドアテニスクラブ) 山田 さやか (飛鳥インドアテニスクラブ)
3	林田 真弓 (アクアブルー) 吉田 ゆかり (tenez)
4	森下 理美子 (フリー) 森下 結理 (フリー)
5	村田 美香 (黄檗台TC) 中澤 真紀 (黄檗台TC)
6	浅田 花梨 (フリー) 山村 詩織 (フリー)

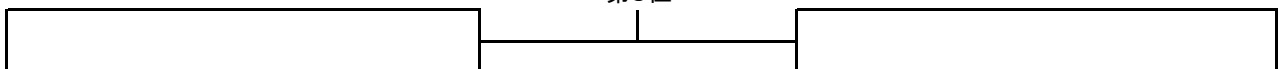
【決勝リーグ戦】

	新名 祐子 久保田香織	石井 宏枝 山田さやか	林田 真弓 吉田ゆかり	森下理美子 森下 結理	村田 美香 中澤 真紀	浅田 花梨 山村 詩織	勝点	勝敗差	順位
1 新名 祐子 久保田香織									
2 石井 宏枝 山田 さやか	①								
3 林田 真弓 吉田 ゆかり	④	⑮							
4 森下理美子 森下 結理	⑧	⑫	②						
5 村田 美香 中澤 真紀	⑩	⑤	⑦	⑭					
6 浅田 花梨 山村 詩織	⑬	⑨	⑪	⑥	③				

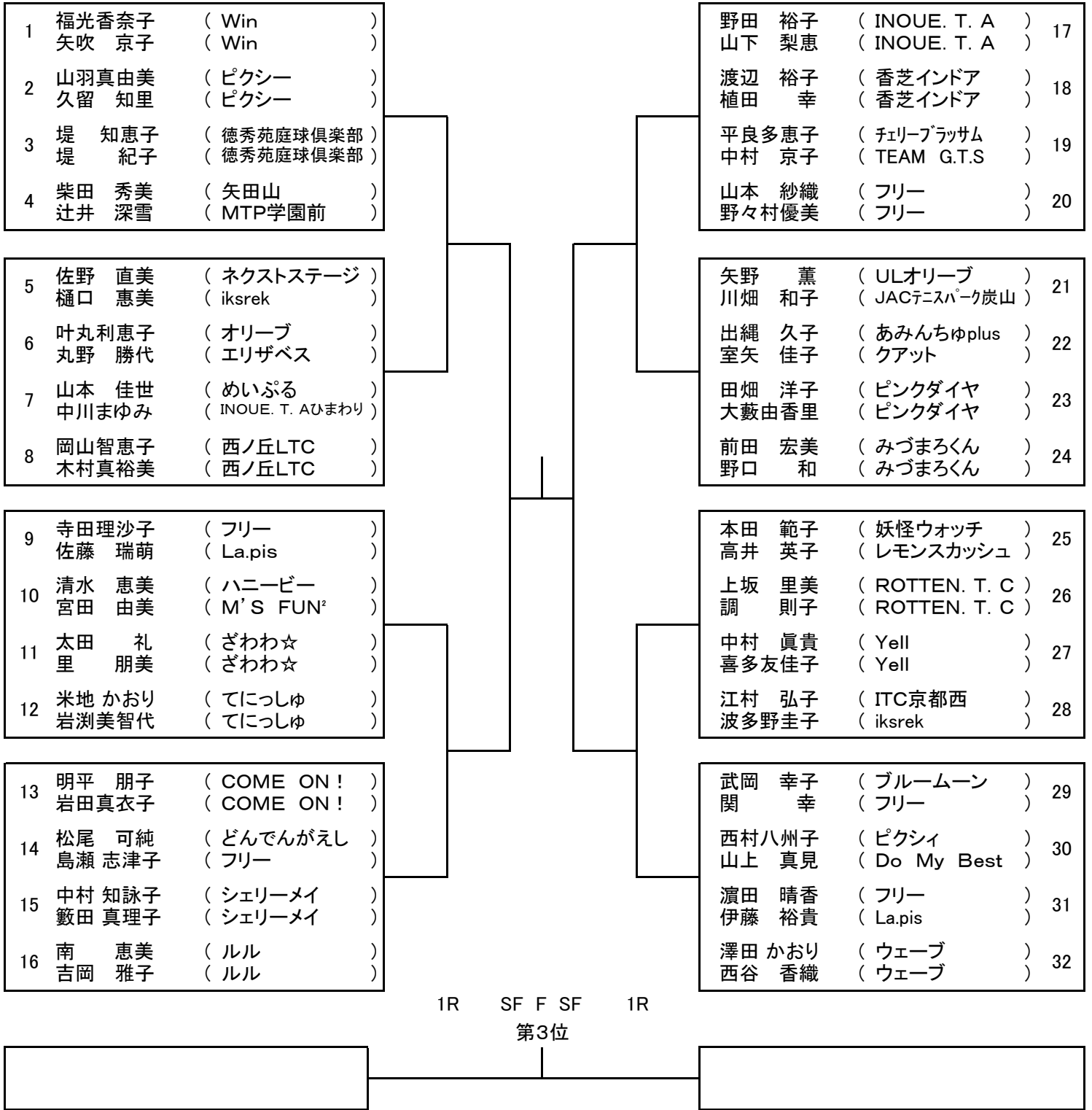
一般男子ダブルスB



1R QF SF F SF QF 1R
第3位



一般女子ダブルスB



一般男子ダブルスC (1)

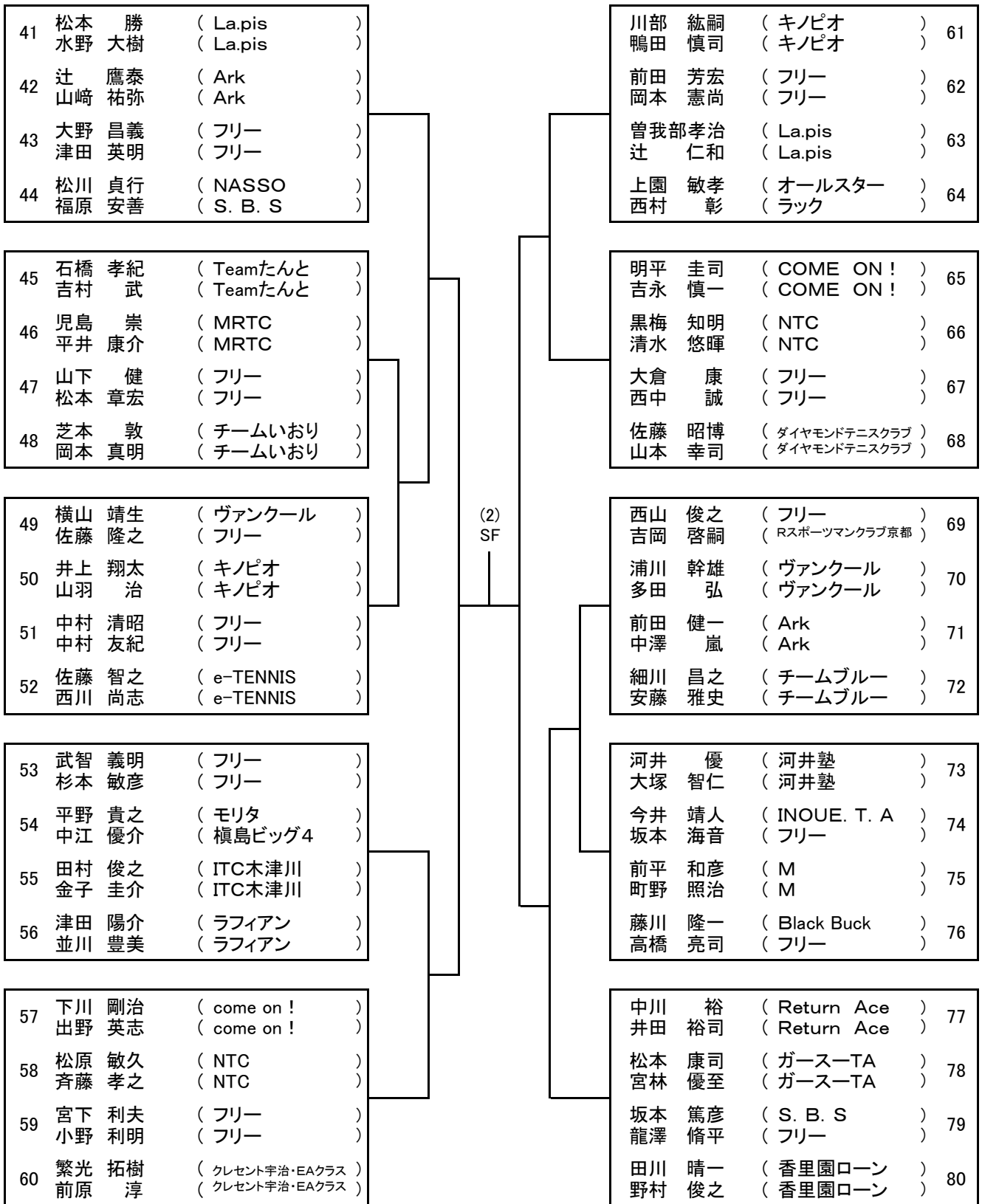
1	寺岡 稔 中村 知幸	(LaBYRiNTH) (Ark)	溝口 大輔 柏原 規宏	(フリー) (フリー)	21
2	森田 立廣 吉田 晃章	(TGK) (TGK)	伊熊 直記 野村 幸哉	(JACテニスパーク炭山) (JACテニスパーク炭山)	22
3	村瀬 朗 西浦 信二	(フリー) (フリー)	辻野 正信 藤村 弘樹	(ヤバセテニスアカデミー) (ヤバセテニスアカデミー)	23
4	上原 幹平 青木 俊介	(月桂冠昭和蔵) (月桂冠昭和蔵)	奥村 良平 野間 達也	(フリー) (La.pis)	24
5	采女 智樹 中村 吉揮	(フリー) (フリー)	岩下 英史 岩崎 貴洋	(NTC) (NTC)	25
6	楠 健太郎 高木 尚	(庭球道) (庭球道)	戸江 憲治 萬谷 勝彦	(香里園ローン) (香里園ローン)	26
7	春野 雅彦 羽倉 信宏	(CiNetテニス) (CiNetテニス)	北澤 賢裕 保山 健一	(フリー) (フリー)	27
8	古田 勝仁 岡田 英俊	(COME ON!) (COME ON!)	上原 順 興村 祐介	(Come on!) (Come on!)	28
9	奥田 裕一 中村 哲己	(e-TENNIS) (e-TENNIS)	石井 勉 寺西 謙一	(INOUE. T. A) (INOUE. T. A)	29
10	下澤 健一 小泉 稔之	(ガースーTA) (フリー)	吉崎 徳展 道願 誠哉	(チームD) (キノピオ)	30
11	澤井 啓司 浅野 吉則	(S. B. S) (S. B. S)	栗正 直季 得津 敏宏	(フリー) (フリー)	31
12	岩井 雅弘 横田 一	(モリタ) (モリタ)	小島 健 浦野 正徳	(ヴァンクール) (ヴァンクール)	32
13	木村 啓 山名 宏明	(TGK) (TGK)	和田 寛之 延川 泰一	(リトルパンダ) (フリー)	33
14	高木 翔太 増本 陽介	(W. T. C) (W. T. C)	中井 俊之 丸山 寛	(チームブルー) (チームブルー)	34
15	森本 慶太 清水 智彦	(フリー) (フリー)	青木 正勝 辻井 正利	(MTP学園前) (MTP学園前)	35
16	上田 達也 畑中 聖一	(Teamたんと) (Teamたんと)	井上 貴弘 竹村 大	(Teamたんと) (Teamたんと)	36
17	石田 剛士 白数信二郎	(COME ON!) (COME ON!)	長縄 篤彦 坂本 一徳	(La.pis) (La.pis)	37
18	石井 宏一 和田 秀彦	(コスパ桃山六地藏) (コスパ桃山六地藏)	榎本 一雄 佐々木 理	(ピコ) (ピコ)	38
19	齊藤 克典 堀井 健介	(フリー) (Return Ace)	高橋 昭敬 白根 亮	(フリー) (フリー)	39
20	野本 卓司 船越 進吾	(La.pis) (フリー)	本田 雅俊 京極 章弘	(Ark) (Ark)	40

1R 2R QF SF QF 2R 1R

F

第3位

一般男子ダブルスC (2)



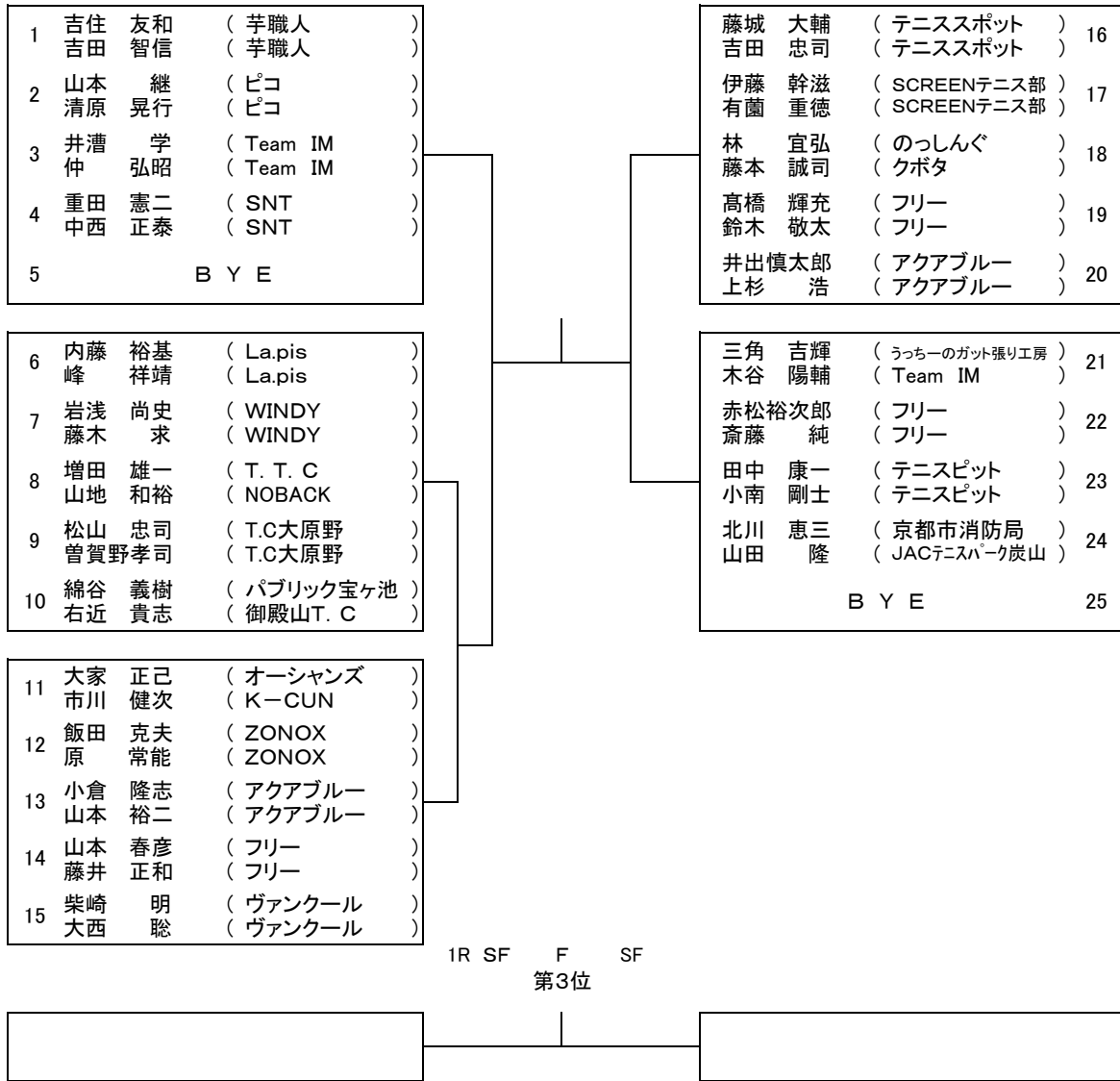
1R 2R QF SF QF 2R 1R

一般女子ダブルスC (2)

43	下澤 明美 (サークルGood Luck)	飯田 佳子 (フリー)	64
	菅沼 史 (サークルGood Luck)	村上 直美 (フリー)	
44	槇野 美幸 (フリー)	藤野由利子 (ヴァンクール)	65
	松田 亜紀 (フリー)	多田多津子 (ヴァンクール)	
45	北川 尚子 (Do My Best)	佐野 由子 (黄檗台テニスクラブ)	66
	中井 和美 (キノピオ)	松本 由美 (黄檗台テニスクラブ)	
46	永井 美希 (あみんちゅ)	徳山 文野 (JAC)	67
	高階 美栄 (あみんちゅ)	高山早和子 (JAC)	
47	下野 絵美 (WaiWai Sat)	甲斐亜紀子 (INOUE. T. A)	68
	横山 美和 (WaiWai Sat)	宇野 直美 (INOUE. T. A)	
48	谷口真理子 (Buncho)	川守 由香 (OOPS)	69
	幸林有美子 (WAVE)	安河内昌美 (チームDo My Best)	
49	伊良皆こずえ (INOUE. T. A)	桃井 美紀 (チームブルー)	70
	後藤 洋子 (INOUE. T. A)	細川満里子 (チームブルー)	
50	杉原 ひとみ (フリー)	国本 美雪 (フリー)	71
	上野 倫代 (フリー)	河合 亮子 (フリー)	
51	越智 仁美 (チームいおり)	上西 美保 (オレンジペコ)	72
	山室 良子 (チームいおり)	松堂 佳子 (ラ・ソーユ)	
52	小林久美子 (フリー)	谷本 典子 (フリー)	73
	浦上 靖子 (フリー)	樋口 里真 (井上テニスアカデミー)	
53	山田 里枝 (ケ・セラ・セラ)	堀 祥子 (Ark)	74
	吉岡 靖代 (ケ・セラ・セラ)	青山 友美 (Ark)	
54	永井 あつ子 (SDGs)	木下 さやか (フリー)	75
	桑原 知子 (SDGs)	信岡 純花 (フリー)	
55	西浦 睦 (ハニービー)	大橋 夕子 (チームいおり)	76
	西浦 美優 (フリー)	川島 知奈 (フリー)	
56	藤岡 京子 (プリメラ)	尾崎 政美 (ブーメラン)	77
	菅原 芳美 (プリメラ)	岸 清子 (ブーメラン)	
57	佐野 雅子 (フリー)	井久保夕紀 (いづみ)	78
	山口 由美 (0-40)	茂木 貴恵 (いづみ)	
58	村守 朋子 (OOPS)	原田 尚子 (フリー)	79
	竹安 直子 (ごち)	水津 明美 (フリー)	
59	澤田 美保 (HBL)	中本由美子 (フリー)	80
	櫻井 尚子 (HBL)	石垣 和美 (フリー)	
60	大槻 寿緒 (INOUE. T. Aひまわり)	野間亜希子 (loaa popoki)	81
	谷尾 薫 (黄檗台T. A)	山中 和子 (loaa popoki)	
61	海野 汐里 (フリー)	赤松 香 (ROTTEN. T. C)	82
	田中 愛莉 (フリー)	松井百合子 (ROTTEN. T. C)	
62	高室 咲子 (4colors)	和田 晴子 (tennis eggぐずは)	83
	船橋 清子 (4colors)	前川 純子 (tennis eggぐずは)	
63	B Y E	B Y E	84

1R 2R QF SF QF 2R 1R

壮年男子ダブルス



壮年女子ダブルス

