

# 一般男子ダブルス A

|   |                |                                    |
|---|----------------|------------------------------------|
| 1 | 中村 一輝<br>二塚 裕介 | ( INOUE. T. A )<br>( フリー )         |
| 2 | 山上 勇希<br>池田 智仁 | ( くらいむ )<br>( クレセント宇治 )            |
| 3 | 菊井 久嗣<br>藤川 壮一 | ( Come on )<br>( ラケットクラブうずまさ )     |
| 4 | 中本 欣也<br>亀川 慎司 | ( 亀ちゃんず )<br>( フリー )               |
| 5 | 重松 智史<br>西川 浩雅 | ( INOUE. T. A )<br>( INOUE. T. A ) |

## 【決勝リーグ戦】

|                  | 中村 一輝<br>二塚 裕介 | 山上 勇希<br>池田 智仁 | 菊井 久嗣<br>藤川 壮一 | 中本 欣也<br>亀川 慎司 | 重松 智史<br>西川 浩雅 | 勝点 | 勝敗差 | 順位 |
|------------------|----------------|----------------|----------------|----------------|----------------|----|-----|----|
| 1 中村 一輝<br>二塚 裕介 |                | 6 - 5          | 6 - 0          | 6 - 0          | 6 - 1          | 8  |     | 1  |
| 2 山上 勇希<br>池田 智仁 | 5 - 6          |                | 6 - 0          | 6 - 0          | 6 - 4          | 6  |     | 2  |
| 3 菊井 久嗣<br>藤川 壮一 | 0 - 6          | 0 - 6          |                | 6 - 5          | 1 - 6          | 2  |     | 4  |
| 4 中本 欣也<br>亀川 慎司 | 0 - 6          | 0 - 6          | 5 - 6          |                | 2 - 6          | 0  |     | 5  |
| 5 重松 智史<br>西川 浩雅 | 1 - 6          | 4 - 6          | 6 - 1          | 6 - 2          |                | 4  |     | 3  |

# 一般女子ダブルス A

|   |   |
|---|---|
| 1 | 新名 祐子 ( COME ON! )<br>久保田香織 ( COME ON! )          |
| 2 | 石井 宏枝 ( 飛鳥インドアテニスクラブ )<br>山田 さやか ( 飛鳥インドアテニスクラブ ) |
| 3 | 林田 真弓 ( アクアブルー )<br>吉田 ゆかり ( tenez )              |
| 4 | 森下 理美子 ( フリー )<br>森下 結理 ( フリー )                   |
| 5 | 村田 美香 ( 黄檗台TC )<br>中澤 真紀 ( 黄檗台TC )                |
| 6 | 浅田 花梨 ( フリー )<br>山村 詩織 ( フリー )                    |

## 【決勝リーグ戦】

|                   | 新名 祐子<br>久保田香織 | 石井 宏枝<br>山田さやか | 林田 真弓<br>吉田ゆかり | 森下理美子<br>森下 結理 | 村田 美香<br>中澤 真紀 | 浅田 花梨<br>山村 詩織 | 勝点 | 勝敗差 | 順位 |
|-------------------|----------------|----------------|----------------|----------------|----------------|----------------|----|-----|----|
| 1 新名 祐子<br>久保田香織  |                | 0 - 6          | 2 - 6          | 6 - 1          | 6 - 5          | 2 - 6          | 4  | -8  | 4  |
| 2 石井 宏枝<br>山田 さやか | 6 - 0          |                | 6 - 0          | 6 - 2          | 6 - 3          | 6 - 1          | 10 |     | 1  |
| 3 林田 真弓<br>吉田 ゆかり | 6 - 2          | 0 - 6          |                | 6 - 2          | 5 - 6          | 4 - 6          | 4  | -1  | 3  |
| 4 森下理美子<br>森下 結理  | 1 - 6          | 2 - 6          | 2 - 6          |                | 6 - 5          | 0 - 6          | 2  | -18 | 6  |
| 5 村田 美香<br>中澤 真紀  | 5 - 6          | 3 - 6          | 6 - 5          | 5 - 6          |                | 1 - 6          | 2  | -9  | 5  |
| 6 浅田 花梨<br>山村 詩織  | 6 - 2          | 1 - 6          | 6 - 4          | 6 - 0          | 6 - 1          |                | 8  |     | 2  |

# 一般男子ダブルスB

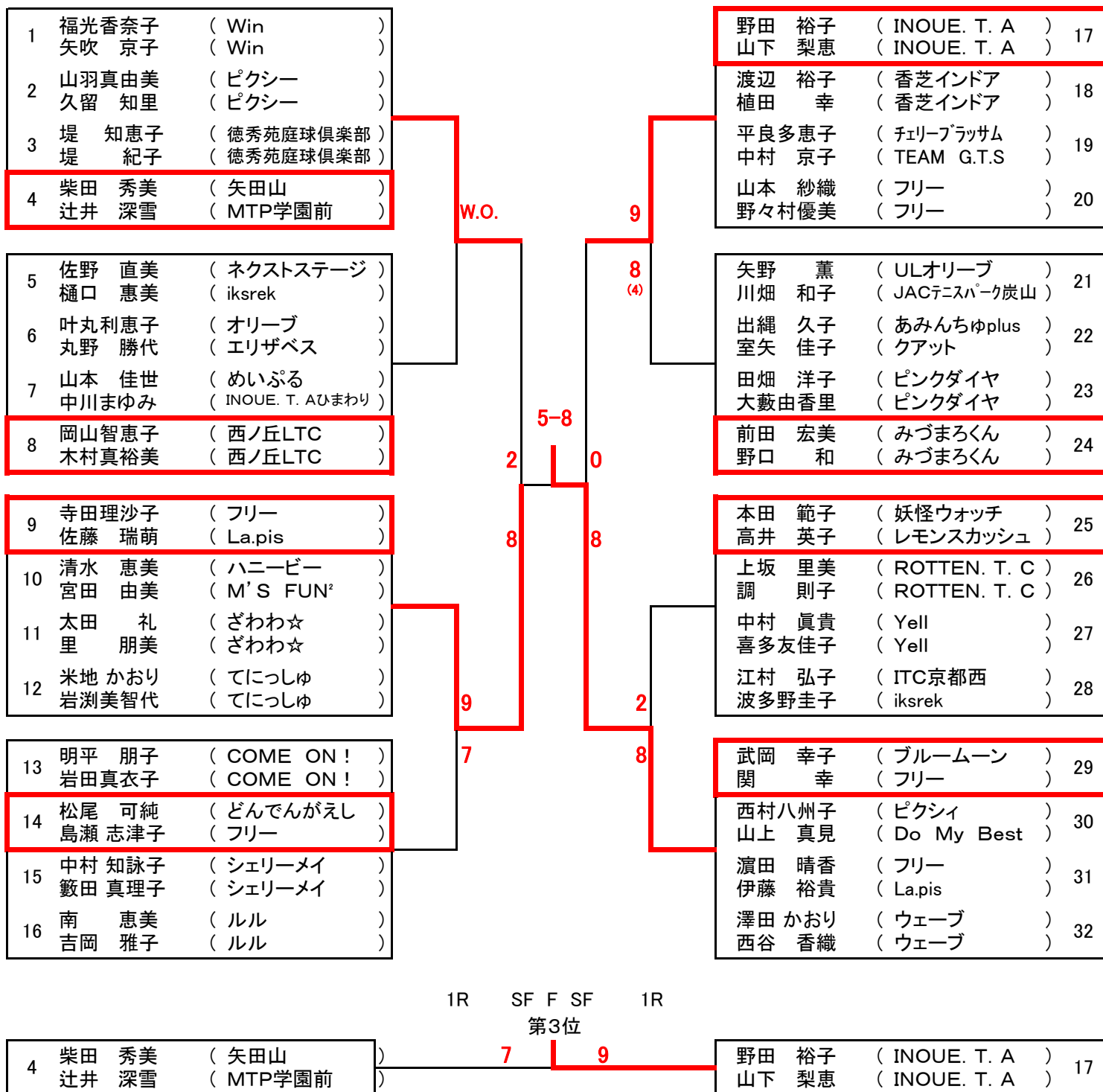
|    |                          |                         |    |
|----|--------------------------|-------------------------|----|
| 1  | 右本 春生 (SCREENテニス部)       | 福本慎太郎 (ITC木津川台)         | 25 |
|    | 奥田 英治 (SCREENテニス部)       | 喜多 一宏 (SCREEN)          |    |
| 2  | 河野 勉 (サン城陽TC Team ULTEC) | 宝田 泰久 (久御山クラブ)          | 26 |
|    | 羽賀紳一郎 (テニスピットLLT)        | 古田 明 (久御山クラブ)           |    |
| 3  | 松浦晃太郎 (フリー)              | 早瀬 健一 (リトルパンダ)          | 27 |
|    | 岩崎 仁志 (フリー)              | 名和 知彦 (リトルパンダ)          |    |
| 4  | 近清 真司 (チーム修学院)           | 中村 篤志 (アザ部)             | 28 |
|    | 姫田 和憲 (Lapis)            | 大野 義典 (フリー)             |    |
| 5  | 飛鷹 大志 (フリー)              | 水上慶太郎 (フリー)             | 29 |
|    | 中川 清隆 (フリー)              | 山下 宏輔 (フリー)             |    |
| 6  | 三神 達也 (ITC木津川台)          | 梅垣心太郎 (NOBACK)          | 30 |
|    | 畑上 正太 (ITC木津川台)          | 木村 圭佐 (NOBACK)          |    |
| 7  | 前原 知侑 (サーブが得意)           | 高 将大 (ROTTEN TC)        | 31 |
|    | 伊藤 翔太 (レシーブが得意)          | 鳥居 伸行 (ROTTEN TC)       |    |
| 8  | 金子 雅也 (NOBACK)           | 養毛 義人 (ミレニウム)           | 32 |
|    | 三宅 勝也 (黄檗台テニスクラブ)        | 藤原 淳 (ミレニウム)            |    |
| 9  | 木村 歩 (ゆうゆうTC)            | 清水 文彦 (朝練職人)            | 33 |
|    | 岡内 信彦 (ゆうゆうTC)           | 長谷川秀樹 (朝練職人)            |    |
| 10 | 山本 典幸 (OOPS)             | 菊池 啓太 (ブーン・ブーン)         | 34 |
|    | 吉岡 恒喜 (JAC炭山)            | 寺田 亮太 (ブーン・ブーン)         |    |
| 11 | 亀井 信之 (NTC)              | 黄山 晃多 (フリー)             | 35 |
|    | 亀井 一樹 (NTC)              | 赤塚 祐己 (フリー)             |    |
| 12 | 橋本 和成 (フリー)              | 村上 雄基 (モリタ)             | 36 |
|    | 高階 秀岳 (フリー)              | 岡田 祐輔 (モリタ)             |    |
| 13 | 原田 忠克 (アクアブルー)           | 北村 祐一 (フリー)             | 37 |
|    | 水元 聡一 (アクアブルー)           | 花岡 亮志 (フリー)             |    |
| 14 | 酒井 優吉 (リトルパンダ)           | 川内丸貴昭 (ITC木津川台)         | 38 |
|    | 広瀬 公二 (リトルパンダ)           | 喜多 秀幸 (ITC木津川台)         |    |
| 15 | 高田 陽介 (ブーンブーン)           | 渡辺 泰宏 (WINDY)           | 39 |
|    | 西 誠 (ブーンブーン)             | 古谷 彰則 (WINDY)           |    |
| 16 | 西尾 柁輝 (フリー)              | 大宜見宗希 (palette)         | 40 |
|    | 高木昇太郎 (フリー)              | 小寺 昭成 (palette)         |    |
| 17 | 岡田 理 (フリー)               | 杉本 敦 (NOBACK)           | 41 |
|    | 相原 正芳 (フリー)              | 田中 宏導 (NOBACK)          |    |
| 18 | 大串 亮 (NOBACK)            | 西 隆史 (リトルパンダ)           | 42 |
|    | 杉原光太郎 (テニスピット)           | 奥坂 洋 (JAC Project TP炭山) |    |
| 19 | 渡辺 浩志 (GATT)             | 古田 知幸 (O-40)            | 43 |
|    | 荒木 陽一 (GATT)             | 馬場崎洋矢 (O-40)            |    |
| 20 | 藤井 啓 (シックスセンス)           | 吉田 正男 (南九大OB)           | 44 |
|    | 外川 弘典 (シックスセンス)          | 瀬戸 洋一 (赤高OB)            |    |
| 21 | 河田 利樹 (チームもりきち)          | 粕淵 清孝 (SCREEN)          | 45 |
|    | 関 修 (チームもりきち)            | 中川 田 (OOPS)             |    |
| 22 | 堀口 知秀 (ITC木津川台)          | 武内 航 (NTC)              | 46 |
|    | 藤澤 厚仁 (ITC木津川台)          | 遠藤 紘也 (NTC)             |    |
| 23 | 尾崎 綾 (O-40)              | 小畑 雅彦 (フリー)             | 47 |
|    | 宇野 友啓 (O-40)             | 亀山 勝 (フリー)              |    |
| 24 | 前田 真樹 (フリー)              | 三浦 基 (ブーメラン)            | 48 |
|    | 菅原 啓 (フリー)               | 二橋 博文 (ブーメラン)           |    |
|    |                          | B Y E                   | 49 |

1R QF SF F SF QF 1R

第3位

|   |                |                 |    |
|---|----------------|-----------------|----|
| 4 | 近清 真司 (チーム修学院) | 菊池 啓太 (ブーン・ブーン) | 34 |
|   | 姫田 和憲 (Lapis)  | 寺田 亮太 (ブーン・ブーン) |    |

# 一般女子ダブルスB



4 柴田 秀美 ( 矢田山 )  
辻井 深雪 ( MTP学園前 )

野田 裕子 ( INOUE. T. A ) 17  
山下 梨恵 ( INOUE. T. A )

一般男子ダブルスC (1)

|    |  |  |  |  |  |  |
|----|--|--|--|--|--|--|
| 1  | 寺岡 稔 ( LaBYRiNTH )<br>中村 知幸 ( Ark )        |  |  |  |  | 溝口 大輔 ( フリー ) 21<br>柏原 規宏 ( フリー ) 21                 |
| 2  | 森田 立廣 ( TGK )<br>吉田 晃章 ( TGK )             |  |  |  |  | 伊熊 直記 ( JACテニスパーク炭山 ) 22<br>野村 幸哉 ( JACテニスパーク炭山 ) 22 |
| 3  | 村瀬 朗 ( フリー )<br>西浦 信二 ( フリー )              |  |  |  |  | 辻野 正信 ( ヤバセテニスアカデミー ) 23<br>藤村 弘樹 ( ヤバセテニスアカデミー ) 23 |
| 4  | 上原 幹平 ( 月桂冠昭和蔵 )<br>青木 俊介 ( 月桂冠昭和蔵 )       |  |  |  |  | 奥村 良平 ( フリー ) 24<br>野間 達也 ( La.pis ) 24              |
| 5  | 采女 智樹 ( フリー )<br>中村 吉揮 ( フリー )             |  |  |  |  | 岩下 英史 ( NTC ) 25<br>岩崎 貴洋 ( NTC ) 25                 |
| 6  | 楠 健太郎 ( 庭球道 )<br>高木 尚 ( 庭球道 )              |  |  |  |  | 戸江 憲治 ( 香里園ローン ) 26<br>萬谷 勝彦 ( 香里園ローン ) 26           |
| 7  | 春野 雅彦 ( CiNetテニス )<br>羽倉 信宏 ( CiNetテニス )   |  |  |  |  | 北澤 賢裕 ( フリー ) 27<br>保山 健一 ( フリー ) 27                 |
| 8  | 古田 勝仁 ( COME ON ! )<br>岡田 英俊 ( COME ON ! ) |  |  |  |  | 上原 順 ( Come on ! ) 28<br>興村 祐介 ( Come on ! ) 28      |
| 9  | 奥田 裕一 ( e-TENNIS )<br>中村 哲己 ( e-TENNIS )   |  |  |  |  | 石井 勉 ( INOUE. T. A ) 29<br>寺西 謙一 ( INOUE. T. A ) 29  |
| 10 | 下澤 健一 ( ガースーTA )<br>小泉 稔之 ( フリー )          |  |  |  |  | 吉崎 徳展 ( チームD ) 30<br>道願 誠哉 ( キノピオ ) 30               |
| 11 | 澤井 啓司 ( S. B. S )<br>浅野 吉則 ( S. B. S )     |  |  |  |  | 栗正 直季 ( フリー ) 31<br>得津 敏宏 ( フリー ) 31                 |
| 12 | 岩井 雅弘 ( モリタ )<br>横田 一 ( モリタ )              |  |  |  |  | 小島 健 ( ヴァンクール ) 32<br>浦野 正徳 ( ヴァンクール ) 32            |
| 13 | 木村 啓 ( TGK )<br>山名 宏明 ( TGK )              |  |  |  |  | 和田 寛之 ( リトルパンダ ) 33<br>延川 泰一 ( フリー ) 33              |
| 14 | 高木 翔太 ( W. T. C )<br>増本 陽介 ( W. T. C )     |  |  |  |  | 中井 俊之 ( チームブルー ) 34<br>丸山 寛 ( チームブルー ) 34            |
| 15 | 森本 慶太 ( フリー )<br>清水 智彦 ( フリー )             |  |  |  |  | 青木 正勝 ( MTP学園前 ) 35<br>辻井 正利 ( MTP学園前 ) 35           |
| 16 | 上田 達也 ( Teamたんと )<br>畑中 聖一 ( Teamたんと )     |  |  |  |  | 井上 貴弘 ( Teamたんと ) 36<br>竹村 大 ( Teamたんと ) 36          |
| 17 | 石田 剛士 ( COME ON ! )<br>白数信二郎 ( COME ON ! ) |  |  |  |  | 長縄 篤彦 ( La.pis ) 37<br>坂本 一徳 ( La.pis ) 37           |
| 18 | 石井 宏一 ( コスバ桃山六地蔵 )<br>和田 秀彦 ( コスバ桃山六地蔵 )   |  |  |  |  | 榎本 一雄 ( ピコ ) 38<br>佐々木 理 ( ピコ ) 38                   |
| 19 | 齊藤 克典 ( フリー )<br>堀井 健介 ( Return Ace )      |  |  |  |  | 高橋 昭敬 ( フリー ) 39<br>白根 亮 ( フリー ) 39                  |
| 20 | 野本 卓司 ( La.pis )<br>船越 進吾 ( フリー )          |  |  |  |  | 本田 雅俊 ( Ark ) 40<br>京極 章弘 ( Ark ) 40                 |

1R 2R QF SF QF 2R 1R

|    |                                   |   |   |   |  |
|----|-----------------------------------|---|---|---|--|
| 24 | 奥村 良平 ( フリー )<br>野間 達也 ( La.pis ) | 6 | F | 8 | 松本 康司 ( ガースーTA ) 78<br>宮林 優至 ( ガースーTA ) 78 |
|----|-----------------------------------|---|---|---|--|

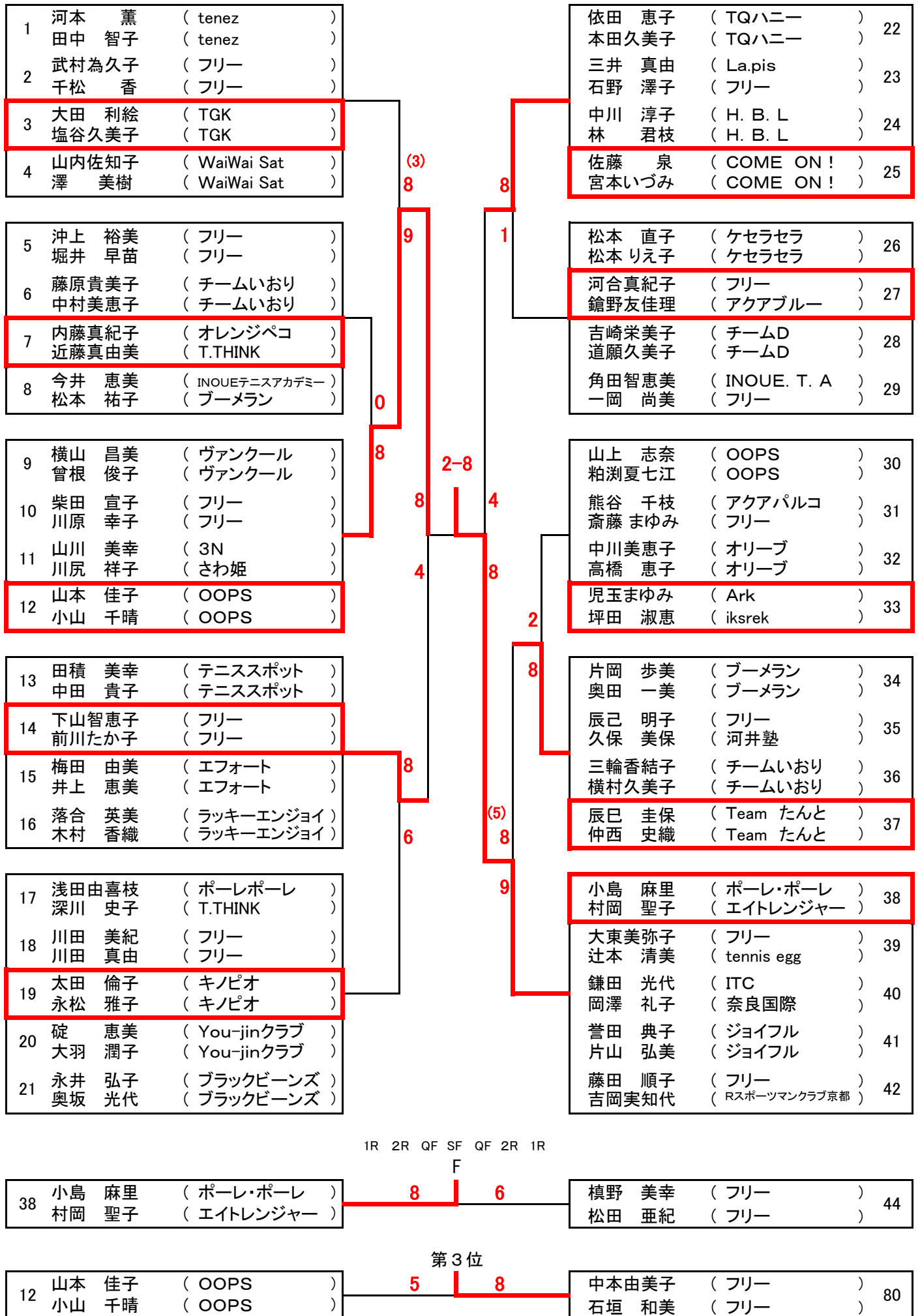
第3位

|   |  |   |  |       |  |
|---|--|---|--|-------|--|
| 8 | 古田 勝仁 ( COME ON ! )<br>岡田 英俊 ( COME ON ! ) | 9 |  | 8 (5) | 津田 陽介 ( ラフィアン ) 56<br>並川 豊美 ( ラフィアン ) 56 |
|---|--|---|--|-------|--|

# 一般男子ダブルスC (2)

|    |   |  |  |  |   |
|----|---|--|--|--|---|
| 41 | 松本 勝 ( La.pis )<br>水野 大樹 ( La.pis )               |  |  |  | 川部 紘嗣 ( キノピオ ) 61<br>鴨田 慎司 ( キノピオ )                 |
| 42 | 辻 鷹泰 ( Ark )<br>山崎 祐弥 ( Ark )                     |  |  |  | 前田 芳宏 ( フリー ) 62<br>岡本 憲尚 ( フリー )                   |
| 43 | 大野 昌義 ( フリー )<br>津田 英明 ( フリー )                    |  |  |  | 曾我部 孝治 ( La.pis ) 63<br>辻 仁和 ( La.pis )             |
| 44 | 松川 貞行 ( NASSO )<br>福原 安善 ( S. B. S )              |  |  |  | 上園 敏孝 ( オールスター ) 64<br>西村 彰 ( ラック )                 |
| 45 | 石橋 孝紀 ( Teamたんと )<br>吉村 武 ( Teamたんと )             |  |  |  | 明平 圭司 ( COME ON! ) 65<br>吉永 慎一 ( COME ON! )         |
| 46 | 児島 崇 ( MRTC )<br>平井 康介 ( MRTC )                   |  |  |  | 黒梅 知明 ( NTC ) 66<br>清水 悠暉 ( NTC )                   |
| 47 | 山下 健 ( フリー )<br>松本 章宏 ( フリー )                     |  |  |  | 大倉 康 ( フリー ) 67<br>西中 誠 ( フリー )                     |
| 48 | 芝本 敦 ( チームいおり )<br>岡本 真明 ( チームいおり )               |  |  |  | 佐藤 昭博 ( ダイヤモンドテニスクラブ ) 68<br>山本 幸司 ( ダイヤモンドテニスクラブ ) |
| 49 | 横山 靖生 ( ヴァンクール )<br>佐藤 隆之 ( フリー )                 |  |  |  | 西山 俊之 ( フリー ) 69<br>吉岡 啓嗣 ( Rスポーツマンクラブ京都 )          |
| 50 | 井上 翔太 ( キノピオ )<br>山羽 治 ( キノピオ )                   |  |  |  | 浦川 幹雄 ( ヴァンクール ) 70<br>多田 弘 ( ヴァンクール )              |
| 51 | 中村 清昭 ( フリー )<br>中村 友紀 ( フリー )                    |  |  |  | 前田 健一 ( Ark ) 71<br>中澤 嵐 ( Ark )                    |
| 52 | 佐藤 智之 ( e-TENNIS )<br>西川 尚志 ( e-TENNIS )          |  |  |  | 細川 昌之 ( チームブルー ) 72<br>安藤 雅史 ( チームブルー )             |
| 53 | 武智 義明 ( フリー )<br>杉本 敏彦 ( フリー )                    |  |  |  | 河井 優 ( 河井塾 ) 73<br>大塚 智仁 ( 河井塾 )                    |
| 54 | 平野 貴之 ( モリタ )<br>中江 優介 ( 榎島ビッグ4 )                 |  |  |  | 今井 靖人 ( INOUE. T. A ) 74<br>坂本 海音 ( フリー )           |
| 55 | 田村 俊之 ( ITC木津川 )<br>金子 圭介 ( ITC木津川 )              |  |  |  | 前平 和彦 ( M ) 75<br>町野 照治 ( M )                       |
| 56 | 津田 陽介 ( ラフィアン )<br>並川 豊美 ( ラフィアン )                |  |  |  | 藤川 隆一 ( Black Buck ) 76<br>高橋 亮司 ( フリー )            |
| 57 | 下川 剛治 ( come on! )<br>出野 英志 ( come on! )          |  |  |  | 中川 裕 ( Return Ace ) 77<br>井田 裕司 ( Return Ace )      |
| 58 | 松原 敏久 ( NTC )<br>斉藤 孝之 ( NTC )                    |  |  |  | 松本 康司 ( ガースーTA ) 78<br>宮林 優至 ( ガースーTA )             |
| 59 | 宮下 利夫 ( フリー )<br>小野 利明 ( フリー )                    |  |  |  | 坂本 篤彦 ( S. B. S ) 79<br>龍澤 脩平 ( フリー )               |
| 60 | 繁光 拓樹 ( クレセント宇治・EAクラス )<br>前原 淳 ( クレセント宇治・EAクラス ) |  |  |  | 田川 晴一 ( 香里園ローン ) 80<br>野村 俊之 ( 香里園ローン )             |

# 一般女子ダブルスC (1)



# 一般女子ダブルスC (2)

|    |                         |                       |    |
|----|-------------------------|-----------------------|----|
| 43 | 下澤 明美 (サークルGood Luck)   | 飯田 佳子 (フリー)           | 64 |
|    | 菅沼 史 (サークルGood Luck)    | 村上 直美 (フリー)           |    |
| 44 | 榎野 美幸 (フリー)             | 藤野由利子 (ヴァンクール)        | 65 |
|    | 松田 亜紀 (フリー)             | 多田多津子 (ヴァンクール)        |    |
| 45 | 北川 尚子 (Do My Best)      | 佐野 由子 (黄檗台テニスクラブ)     | 66 |
|    | 中井 和美 (キノピオ)            | 松本 由美 (黄檗台テニスクラブ)     |    |
| 46 | 永井 美希 (あみんちゅ)           | 徳山 文野 (JAC)           | 67 |
|    | 高階 美栄 (あみんちゅ)           | 高山早和子 (JAC)           |    |
| 47 | 下野 絵美 (WaiWai Sat)      | 甲斐亜紀子 (INOUE. T. A)   | 68 |
|    | 横山 美和 (WaiWai Sat)      | 宇野 直美 (INOUE. T. A)   |    |
| 48 | 谷口真理子 (Buncho)          | 川守 由香 (OOPS)          | 69 |
|    | 幸林有美子 (WAVE)            | 安河内昌美 (チームDo My Best) |    |
| 49 | 伊良皆こずえ (INOUE. T. A)    | 桃井 美紀 (チームブルー)        | 70 |
|    | 後藤 洋子 (INOUE. T. A)     | 細川満里子 (チームブルー)        |    |
| 50 | 杉原 ひとみ (フリー)            | 国本 美雪 (フリー)           | 71 |
|    | 上野 倫代 (フリー)             | 河合 亮子 (フリー)           |    |
| 51 | 越智 仁美 (チームいおり)          | 上西 美保 (オレンジペコ)        | 72 |
|    | 山室 良子 (チームいおり)          | 松堂 佳子 (ラ・ソユ)          |    |
| 52 | 小林久美子 (フリー)             | 谷本 典子 (フリー)           | 73 |
|    | 浦上 靖子 (フリー)             | 樋口 里真 (井上テニスアカデミー)    |    |
| 53 | 山田 里枝 (ケ・セラ・セラ)         | 堀 祥子 (Ark)            | 74 |
|    | 吉岡 靖代 (ケ・セラ・セラ)         | 青山 友美 (Ark)           |    |
| 54 | 永井 あつ子 (SDGs)           | 木下 さやか (フリー)          | 75 |
|    | 桑原 知子 (SDGs)            | 信岡 純花 (フリー)           |    |
| 55 | 西浦 睦 (ハニービー)            | 大橋 夕子 (チームいおり)        | 76 |
|    | 西浦 美優 (フリー)             | 川島 知奈 (フリー)           |    |
| 56 | 藤岡 京子 (プリメラ)            | 尾崎 政美 (ブーメラン)         | 77 |
|    | 菅原 芳美 (プリメラ)            | 岸 清子 (ブーメラン)          |    |
| 57 | 佐野 雅子 (フリー)             | 井久保夕紀 (いづみ)           | 78 |
|    | 山口 由美 (0-40)            | 茂木 貴恵 (いづみ)           |    |
| 58 | 村守 朋子 (OOPS)            | 原田 尚子 (フリー)           | 79 |
|    | 竹安 直子 (ごち)              | 水津 明美 (フリー)           |    |
| 59 | 澤田 美保 (HBL)             | 中本由美子 (フリー)           | 80 |
|    | 櫻井 尚子 (HBL)             | 石垣 和美 (フリー)           |    |
| 60 | 大槻 寿緒 (INOUE. T. Aひまわり) | 野間亜希子 (loaa popoki)   | 81 |
|    | 谷尾 薫 (黄檗台T. A)          | 山中 和子 (loaa popoki)   |    |
| 61 | 海野 汐里 (フリー)             | 赤松 香 (ROTTEN. T. C)   | 82 |
|    | 田中 愛莉 (フリー)             | 松井百合子 (ROTTEN. T. C)  |    |
| 62 | 高室 咲子 (4colors)         | 和田 晴子 (tennis eggくずは) | 83 |
|    | 船橋 清子 (4colors)         | 前川 純子 (tennis eggくずは) |    |
| 63 | B Y E                   | B Y E                 | 84 |



# 壮年男子ダブルス

|    |                  |                 |       |                      |    |
|----|------------------|-----------------|-------|----------------------|----|
| 1  | 吉住 友和 (芋職人)      | 吉田 智信 (芋職人)     |       | 藤城 大輔 (テニススポット)      | 16 |
| 2  | 山本 継 (ピコ)        | 清原 晃行 (ピコ)      |       | 伊藤 幹滋 (SCREENテニス部)   | 17 |
| 3  | 井漕 学 (Team IM)   | 仲 弘昭 (Team IM)  |       | 林 宜弘 (のっしんぐ)         | 18 |
| 4  | 重田 憲二 (SNT)      | 中西 正泰 (SNT)     |       | 藤本 誠司 (クボタ)          | 18 |
| 5  | B Y E            |                 |       | 高橋 輝充 (フリー)          | 19 |
|    |                  |                 | 8-3   | 鈴木 敬太 (フリー)          | 20 |
|    |                  |                 | 1     | 井出慎太郎 (アクアブルー)       | 20 |
|    |                  |                 | 3     | 上杉 浩 (アクアブルー)        |    |
| 6  | 内藤 裕基 (La.pis)   | 峰 祥靖 (La.pis)   |       | 三角 吉輝 (うっちーのガット張り工房) | 21 |
| 7  | 岩浅 尚史 (WINDY)    | 藤木 求 (WINDY)    |       | 木谷 陽輔 (Team IM)      | 21 |
| 8  | 増田 雄一 (T. T. C)  | 山地 和裕 (NOBACK)  |       | 赤松裕次郎 (フリー)          | 22 |
| 9  | 松山 忠司 (T.C大原野)   | 曾賀野孝司 (T.C大原野)  |       | 斎藤 純 (フリー)           | 22 |
| 10 | 綿谷 義樹 (パブリック宝ヶ池) | 右近 貴志 (御殿山T. C) |       | 田中 康一 (テニスピット)       | 23 |
|    |                  |                 | 8     | 小南 剛士 (テニスピット)       | 23 |
| 11 | 大家 正己 (オーシャンズ)   | 市川 健次 (K-CUN)   |       | 北川 恵三 (京都市消防局)       | 24 |
|    |                  |                 | 0     | 山田 隆 (JACテニスパーク炭山)   | 24 |
| 12 | 飯田 克夫 (ZONOX)    | 原 常能 (ZONOX)    |       | B Y E 25             |    |
| 13 | 小倉 隆志 (アクアブルー)   | 山本 裕二 (アクアブルー)  |       |                      |    |
| 14 | 山本 春彦 (フリー)      | 藤井 正和 (フリー)     |       |                      |    |
| 15 | 柴崎 明 (ヴァンクール)    | 大西 聡 (ヴァンクール)   |       |                      |    |
|    |                  |                 | 1R SF |                      |    |
|    |                  |                 | F     |                      |    |
|    |                  |                 | 第3位   |                      |    |
| 1  | 吉住 友和 (芋職人)      | 吉田 智信 (芋職人)     | 3     | 林 宜弘 (のっしんぐ)         | 18 |
|    |                  |                 | 8     | 藤本 誠司 (クボタ)          | 18 |

# 壮年女子ダブルス

|    |                     |                   |     |                     |    |
|----|---------------------|-------------------|-----|---------------------|----|
| 1  | 稲別 雅子 (永岡庭球道場)      | 清水 路恵 (永岡庭球道場)    |     | 堤 千秋 (西の丘)          | 11 |
| 2  | 前田 和子 (ポテト)         | 西村 真紀 (ポテト)       |     | 佐野 千夏 (西の丘)         | 11 |
| 3  | 綿谷利絵子 (フリー)         | 清水 恵 (フリー)        |     | 家藤 綾美 (Splash)      | 12 |
| 4  | 田中 尚子 (アクアブルー)      | 人見 裕子 (アクアブルー)    |     | 本間阿八芽 (リルアングレイ)     | 12 |
| 5  | B Y E               |                   |     | 千原 美紀 (ピクシィ)        | 13 |
|    |                     |                   | 9-7 | 福持 房子 (ピクシィ)        | 13 |
|    |                     |                   | 8   | 鈴木 真奈 (フリー)         | 14 |
|    |                     |                   | 4   | 増田 美香 (フリー)         | 14 |
| 6  | 大家 香 (INOUE. T. A桃) | 三枝 美和 (フリー)       |     | 尾塩 昌子 (ジョイフル)       | 15 |
| 7  | 藤木 順子 (Do)          | 杉岡 弘子 (ITC木津川台)   |     | 久保田百枝 (チームブルー)      | 15 |
| 8  | 野村 早苗 (西ノ丘LTC)      | 井上 香穂 (西ノ丘LTC)    |     | 穂積 香織 (JAC)         | 16 |
|    |                     |                   | 5   | 八木 郊美 (JAC)         | 16 |
| 9  | 梅田三可子 (ETA)         | 今西美香子 (ETA)       |     | 山田由里子 (ホワイトティ.T. C) | 17 |
| 10 | 松田 美樹 (JAC炭山)       | 澤田 直美 (Blue Moon) |     | 大田 範子 (フリー)         | 17 |
|    |                     |                   | 8   | 長谷川波子 (La.pis)      | 18 |
|    |                     |                   | 4   | 大塚真理子 (La.pis)      | 18 |
|    |                     |                   | 1R  | 林 奈都子 (クレオパトラ)      | 19 |
|    |                     |                   | F   | 石川 陽子 (inoue.TA)    | 19 |
|    |                     |                   | 第3位 | 村尾 直子 (妖怪ウッチ)       | 20 |
|    |                     |                   | 8   | 高村 文子 (みよしーず)       | 20 |
|    |                     |                   | 5   |                     |    |
| 8  | 野村 早苗 (西ノ丘LTC)      | 井上 香穂 (西ノ丘LTC)    | 8   | 千原 美紀 (ピクシィ)        | 13 |
|    |                     |                   | 5   | 福持 房子 (ピクシィ)        | 13 |