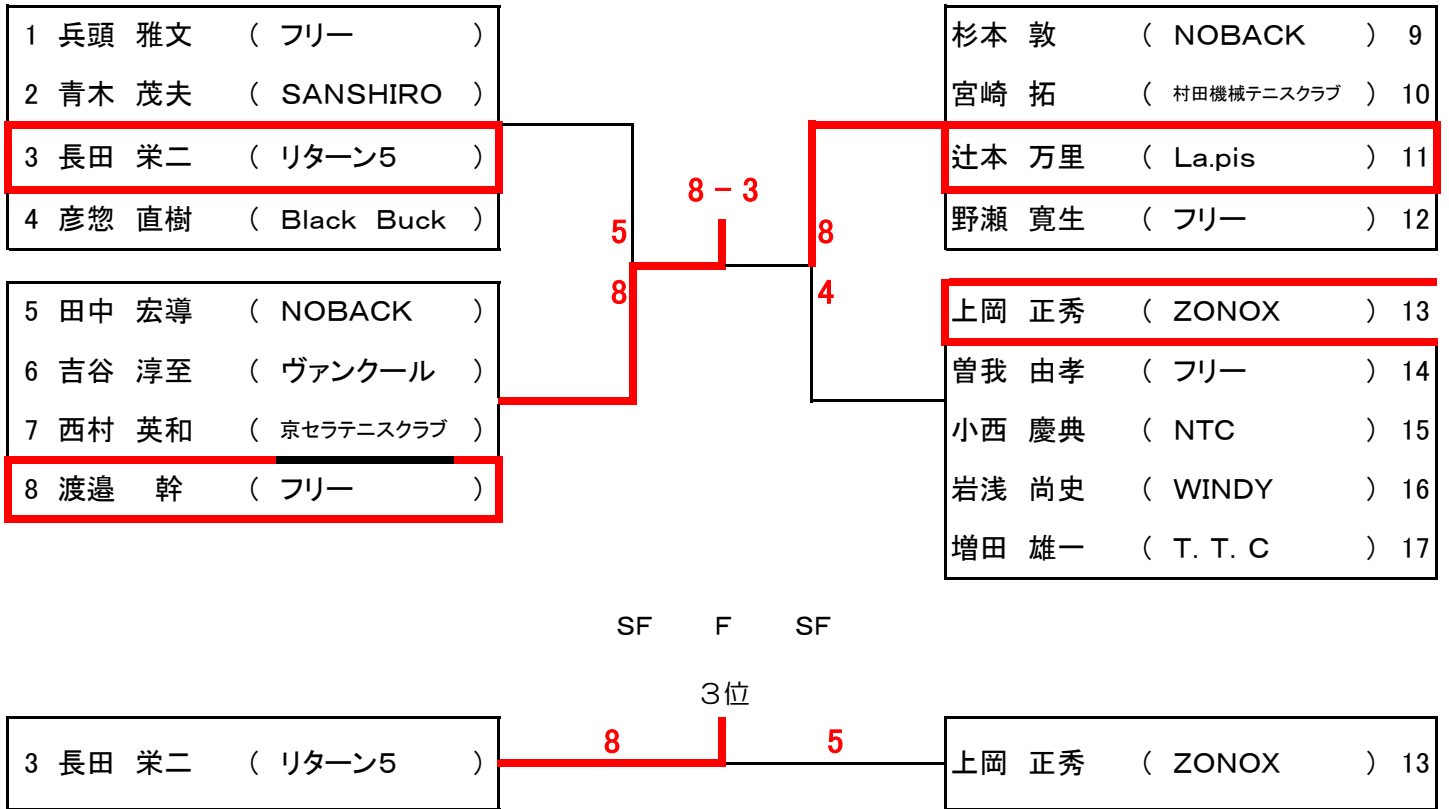


# 男子シングルスA





## 女子シングルスB

### 【 予選リーグ 】

〈 A 〉

1 茂木 久美 ( e-tennis )
2 永山 まゆみ ( フリー )
3 高鍋 明子 ( ざわわ☆ )
4 仁木 久美子 ( フリー )

〈 B 〉

5 土井 理恵 ( フリー )
6 仲西 史織 ( Team たんと )
7 瀬川 洋子 ( ざわわ☆ )
8 小室 千春 ( palette )

〈 C 〉

9 沖上 裕美 ( Return Ace )
10 船橋 清子 ( palette )
11 高田 幸子 ( ざわわ☆ )
12 附田 みゆき ( フリー )
13 吉澤 弥生 ( ざわわ☆ )

### 【 決勝リーグ 】

	A1位 茂木 久美	B1位 仲西 史織	C1位 高田 幸子	勝点	得失差	順位
A1位 茂木 久美		4 - 8	8 - 3	2	1	1
B1位 仲西 史織	8 - 4		4 - 8	2	0	2
C1位 高田 幸子	3 - 8	8 - 4		2	-1	3

## 男子ダブルスA

### 【 予選リーグ 】

〈 A 〉

1	田中 宏導 ( NOBACK ) 杉本 敦 ( NOBACK )
2	村田 和生 ( 中澤組 ) 村田 羽琉 ( 中澤組 )
3	川人 一也 ( フリー ) 北村 祥馬 ( フリー )
4	岩浅 尚史 ( WINDY ) 藤木 求 ( WINDY )

〈 B 〉

5	岡村 佳之 ( T. T. C ) 堀江 達也 ( K. L. T. T )
6	名井 裕亮 ( フリー ) 道願 貴哉 ( チームD )
7	山本 昌紀 ( フリー ) 峰 祥靖 ( la.pis )
8	宝田 泰久 ( 久御山クラブ ) 和泉 義晃 ( 久御山クラブ )

〈 C 〉

9	重松 智史 ( INOUE. T. A ) 西川 浩雅 ( INOUE. T. A )
10	平石 宏行 ( フリー ) 亀山 勝 ( フリー )
11	伊藤 幹滋 ( SCREENテニス部 ) 村井 征爾 ( SCREENテニス部 )
12	増田 雄一 ( T. T. C ) 山地 和裕 ( NOBACK )

### 【 決勝リーグ 】

	A1位 村田・村田	B1位 名井・道願	C1位 重松・西川	勝点	得失差	順位
A1位 村田・村田		5 - 8	8 - 5	2	0	1
B1位 名井・道願	8 - 5		5 - 8	2	0	3
C1位 重松・西川	5 - 8	8 - 5		2	0	2

※3者によるタイブレークゲームで順位決定

## 女子ダブルスA

### 【 決勝リーグ 】

〈 A 〉

1	石川 陽子 ( INOUE. T. A ) 山下 梨恵 ( INOUE. T. A )
2	落合 英美 ( カトレア ) 木村 香織 ( 北山グリーン )
3	越智 仁美 ( チームいおり ) 山室 良子 ( チームいおり )
4	本田 結菜 ( フリー ) 松浦 心優 ( フリー )

### 【 決勝リーグ 】

	石川 陽子 山下 梨恵	落合 英美 木村 香織	越智 仁美 山室 良子	本田 結菜 松浦 心優	勝点	得失差	順位
1 石川 陽子 山下 梨恵		6 - 3	6 - 3	6 - 0	6		1
2 落合 英美 木村 香織	3 - 6		6 - 4	6 - 0	4		2
3 越智 仁美 山室 良子	3 - 6	4 - 6		6 - 0	2		3
4 本田 結菜 松浦 心優	0 - 6	0 - 6	0 - 6		0	OPEN	4

# 男子ダブルスB

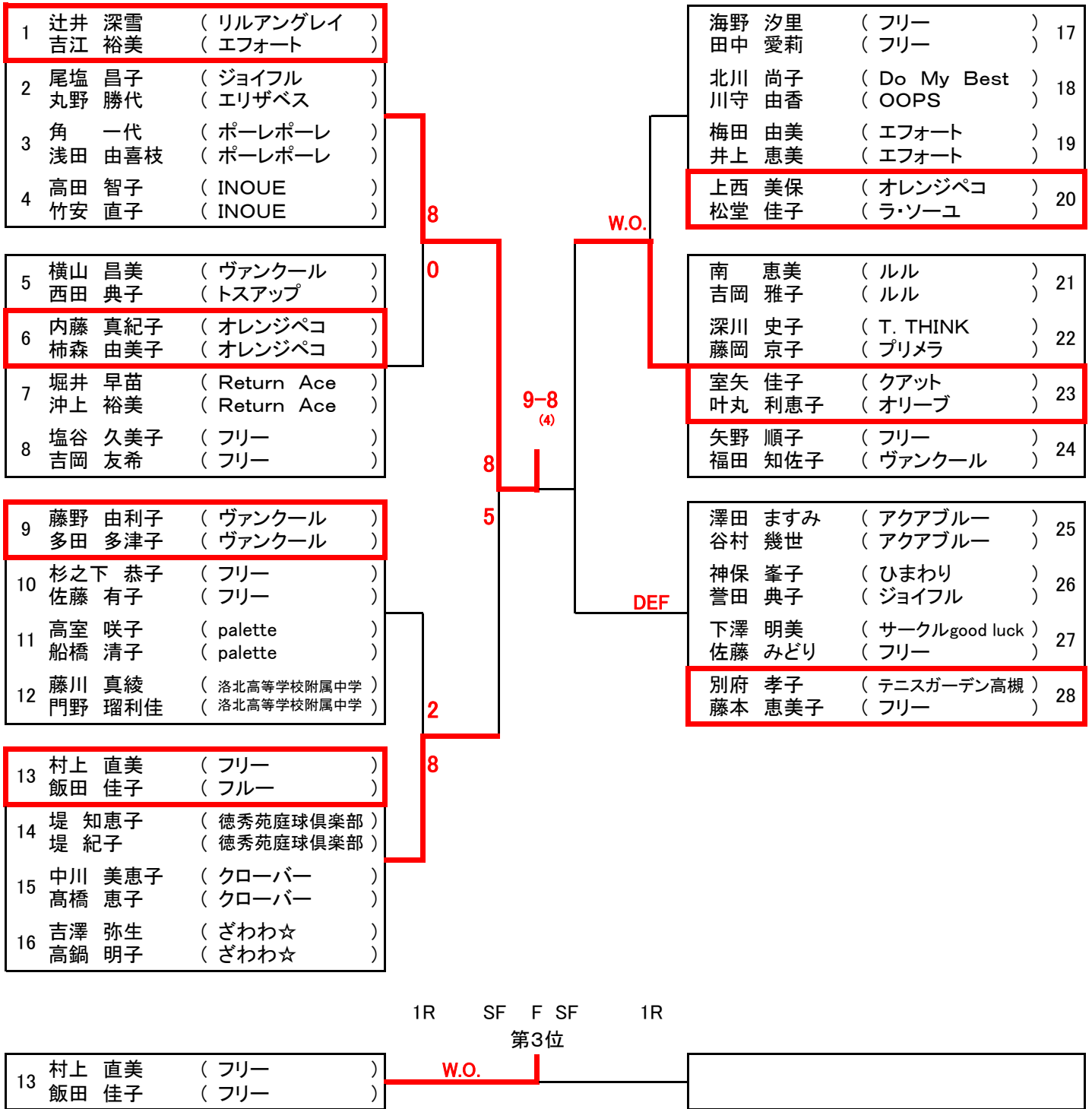
1 奥田 裕一 ( e-tennis ) 中村 哲己 ( e-tennis )						河井 優仁 ( 河井塾 ) 大塚 智仁 ( 河井塾 ) 25
2 小川 学 ( フリー ) 馬場崎 洋矢 ( フリー )						橋本 和成 ( ラックアニモ ) 田村 俊之 ( フリー ) 26
3 岡田 真也 ( フリー ) 福田 宏雄 ( ヴァンクール )						上田 達也 ( Team たんと ) 畑中 聖一 ( Team たんと ) 27
4 上田 浩之 ( ラックアニモ ) 小野 一義 ( ラックアニモ )						眞庭 京平 ( 菟道高校 ) 山田 大翔 ( 菟道高校 ) 28
5 楠 健太郎 ( 庭球道 ) 高木 尚 ( 庭球道 )						木村 亮介 ( アプローチ ) 木谷 亮太 ( アプローチ ) 29
6 濱田 和寿 ( 菟道高校 ) 増田 寛大 ( 菟道高校 )						溝口 大輔 ( フリー ) 柏原 則宏 ( フリー ) 30
7 武智 義明 ( フリー ) 杉本 敏彦 ( フリー )						新谷 孝 ( JACテニスパーク炭山 ) 村山 安士 ( Team Tomo ) 31
8 井上 貴弘 ( Team たんと ) 吉村 武 ( Team たんと )						北村 祐一 ( 奥西保育園テニスクラブ ) 福地 崇之 ( 奥西保育園テニスクラブ ) 32
9 新井 淳 ( フリー ) 桑崎 翔平 ( T. T. C )						大串 亮 ( NOBACK ) 三宅 勝也 ( NOBACK ) 33
10 藤川 隆一 ( Black Buck ) 阿部 晃久 ( フリー )						岩崎 翔太郎 ( SCREENテニス部 ) 村田 章 ( SCREENテニス部 ) 34
11 森下 怜 ( 奥西保育園テニスクラブ ) 桑野 悠 ( 奥西保育園テニスクラブ )						古田 知幸 ( 0-40 ) 古田 庸介 ( フリー ) 35
12 角 素成 ( ポーレポーレ ) 山中 大典 ( ポーレポーレ )						浦井 琉冴 ( 菟道高校 ) 山本 海斗 ( 菟道高校 ) 36
13 赤松 裕次郎 ( 東山テニスクラブ ) 井上 拓也 ( 西の丘ローンテニスクラブ )						中川 裕 ( Return Ace ) 井田 裕司 ( Return Ace ) 37
14 有本 佳嗣 ( フリー ) 間宮 仁史 ( NOBACK )						青木 正勝 ( リルアングレイ ) 辻井 正利 ( リルアングレイ ) 38
15 山口 智己 ( 4colors ) 田中 一成 ( 4colors )						朝雛 隆正 ( ラウンドサークル ) 森岡 由智 ( ラウンドサークル ) 39
16 大倉 康 ( ラックアニモ ) 三澤 新一郎 ( ラックアニモ )						今井 淳 ( フリー ) 今井 俊 ( フリー ) 40
17 石井 宏一 ( コスパ桃山六地蔵 ) 和田 秀彦 ( コスパ桃山六地蔵 )						河島 徹 ( S・B・S ) 福原 安善 ( S・B・S ) 41
18 荻野 充延 ( チームD ) 吉崎 徳展 ( チームD )						岡内 信彦 ( ライブメイツ ) 木村 歩 ( ライブメイツ ) 42
19 衣川 弘晃 ( ヴァンクール ) 多田 弘 ( ヴァンクール )						木谷 陽輔 ( フリー ) 前山 紘昭 ( フリー ) 43
20 久保 直輝 ( 菟道高校 ) 清水 柊 ( 菟道高校 )						今井 祐之輔 ( 菟道高校 ) 辻村 希 ( 菟道高校 ) 44
21 伊熊 直記 ( JACテニスパーク炭山 ) 野村 幸哉 ( フリー )						水本 勝文 ( INOUE. T. A ) 中谷 豪男 ( INOUE. T. A ) 45
22 岩下 英史 ( NTC ) 古川 修平 ( NTC )						吉岡 啓嗣 ( Rスポーツマンクラブ京都 ) 西山 俊之 ( Rスポーツマンクラブ京都 ) 46
23 渡辺 泰宏 ( WINDY ) 古谷 彰則 ( WINDY )						亀井 信之 ( フリー ) 亀井 一樹 ( フリー ) 47
24 曾我部 孝治 ( La.pis ) 辻 仁和 ( La.pis )						福田 和男 ( ヴァンクール ) 松田 新也 ( フリー ) 48

1R QF SF F SF QF 1R

3位

1 奥田 裕一 ( e-tennis ) 中村 哲己 ( e-tennis )	1	8	木村 亮介 ( アプローチ ) 木谷 亮太 ( アプローチ ) 29
--	---	---	---------------------------------------

# 一般女子ダブルスB



### 3種混合

1組 (9/25)		どうぶつの林	BLACK-b	美女と珍獣たち	ルピナス		勝ち点	勝敗得失差	全ゲーム得失差	予選	順位
1	どうぶつの林		1-2 (15-15)	3-0 (18-7)	1-2 (14-14)		2			3	3
2	BLACK-b	2-1 (15-15)		2-1 (17-9)	1-2 (9-13)		4			2	2
3	美女と珍獣たち	0-3 (7-18)	1-2 (9-17)		1-2 (9-17)		0			4	4
4	ルピナス	2-1 (14-14)	2-1 (13-9)	2-1 (17-9)			6			1	1

【 順位戦 】

1位戦	ルピナス	<b>2(15)</b>	3位戦	どうぶつの林	<b>3(18)</b>
	BLACK-b	1(9)		美女と珍獣たち	0(5)

2組A (9/25)		スカットと西院!	六地藏茶遊堂	OOPS	ティファニー		勝ち点	勝敗得失差	全ゲーム得失差	予選	順位
5	スカットと西院!		0-3 (3-15)	1-2 (8-12)	0-3 (5-15)		0			4	7
6	六地藏茶遊堂	3-0 (15-3)		3-0 (15-4)	2-1 (14-8)		6			1	2
7	OOPS	2-1 (12-8)	0-3 (4-15)		2-1 (14-11)		4			2	3
8	ティファニー	3-0 (15-5)	1-2 (8-14)	1-2 (11-14)			2			3	6
2組B (9/25)		熟年夫婦	チームおぎびろ	LEALEA	ヴァンクール925		勝ち点	勝敗得失差	全ゲーム得失差	予選	順位
9	熟年夫婦		0-3 (5-15)	2-1 (11-6)	2-1 (14-9)		4			2	4
10	チームおぎびろ	3-0 (15-5)		2-1 (13-10)	2-1 (11-7)		6			1	1
11	LEALEA	1-2 (6-11)	1-2 (10-13)		3-0 (15-6)		2			3	5
12	ヴァンクール925	1-2 (9-14)	1-2 (7-11)	0-3 (6-15)			0			4	8

【 順位戦 】

1位戦	六地藏茶遊堂	1(13)	3位戦	OOPS	<b>2(13)</b>
	チームおぎびろ	<b>2(17)</b>		熟年夫婦	1(7)
5位戦	ティファニー	1(8)	7位戦	スカットと西院!	<b>2(12)</b>
	LEALEA	<b>2(15)</b>		ヴァンクール925	1(16)

3組 (10/2)		ゆかいな仲間とポチ	チーム花水木	シフィオンテク	チームいおり	河合塾	勝ち点	勝敗得失差	全ゲーム得失差	順位
13	ゆかいな仲間とポチ		0-3 (7-18)	2-1 (17-11)	2-1 (14-9)	1-2 (12-16)	4			3
14	チーム花水木	3-0 (18-7)		1-2 (13-15)	3-0 (18-4)	3-0 (18-2)	6	+8		1
15	シフィオンテク	1-2 (11-17)	2-1 (15-13)		3-0 (18-3)	2-1 (16-8)	6	+4		2
16	チームいおり	1-2 (9-14)	0-3 (4-18)	0-3 (3-18)		2-1 (12-12)	2	-6		5
17	河合塾	2-1 (16-12)	0-3 (2-18)	1-2 (8-16)	1-2 (12-12)		2	-4		4

