

2022【男子1部】

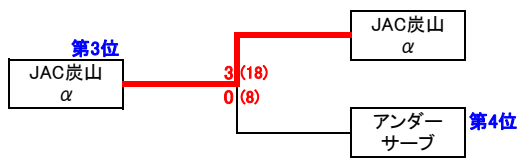
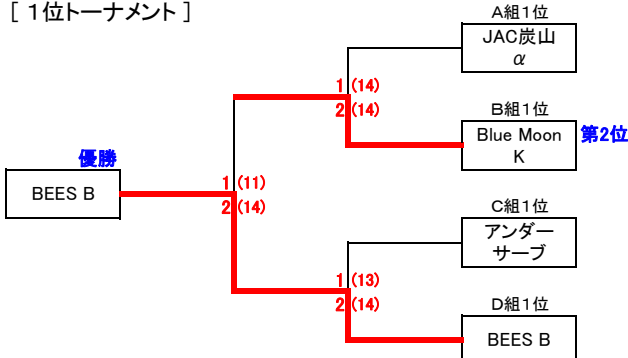
A組	リトルパンダ A	JAC炭山 α	ride on	NOBACK 1	勝点	得失	順位
リトルパンダ A		1-2 (15-14)	3-0 (18-6)	2-1 (14-11)	4		2
JAC炭山 α	2-1 (14-15)		3-0 (18-6)	2-1 (14-13)	6		1
ride on	0-3 (6-18)	0-3 (6-18)		1-2 (6-15)	0		4
NOBACK 1	1-2 (11-14)	1-2 (13-14)	2-1 (15-6)		2		3

B組	Blue Moon K	T.T.C のら	INOUE T.A. ハイビスカス	てにすもん	勝点	得失	順位
Blue Moon K		3-0 (18-5)	2-1 (14-10)	2-1 (14-8)	6		1
T.T.C のら	0-3 (5-18)		1-2 (8-13)	2-1 (17-7)	2		3
INOUE T.A. ハイビスカス	1-2 (10-14)	2-1 (13-8)		2-1 (14-8)	4		2
てにすもん	1-2 (8-14)	1-2 (7-17)	1-2 (8-14)		0		4

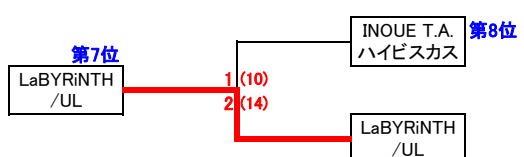
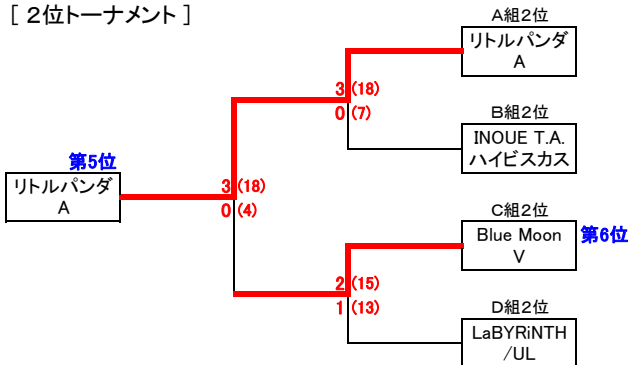
C組	アンダーサーブ	Blue Moon V	LaBYRiNTH	リトルパンダ B	勝点	得失	順位
アンダーサーブ		1-2 (12-17)	3-0 (18-5)	3-0 (18-11)	4	+5	1
Blue Moon V	2-1 (17-12)		2-1 (15-13)	1-2 (16-17)	4	+1	2
LaBYRiNTH	0-3 (5-18)	1-2 (13-15)		2-1 (15-12)	2	-3 (-13)	4
リトルパンダ B	0-3 (11-18)	2-1 (17-16)	1-2 (12-15)		2	-3 (-9)	3

D組	Blue Moon S	LaBYRiNTH /UL	NOBACK 2	BEES B	勝点	得失	順位
Blue Moon S		1-2 (9-13)	3-0 (18-0)	0-3 (12-18)	2		3
LaBYRiNTH /UL	2-1 (13-9)		3-0 (18-0)	1-2 (8-16)	4		2
NOBACK 2	0-3 (0-18)	0-3 (0-18)		0-3 (0-18)	0	OPEN	4
BEES B	3-0 (18-12)	2-1 (16-8)	3-0 (18-0)		6		1

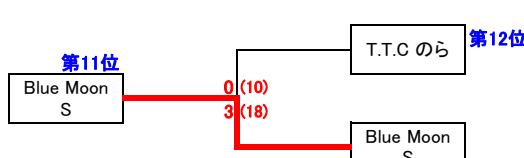
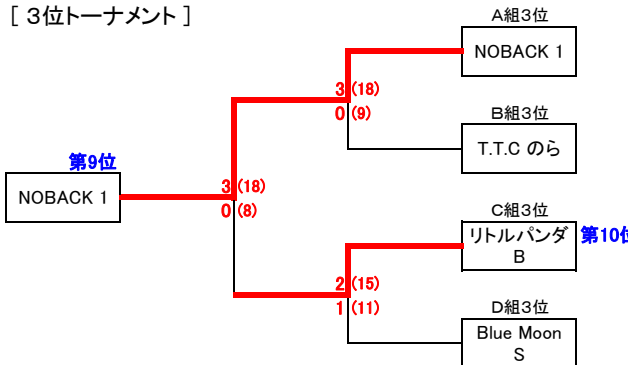
[1位トーナメント]



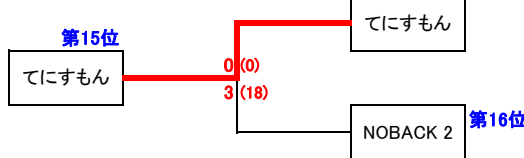
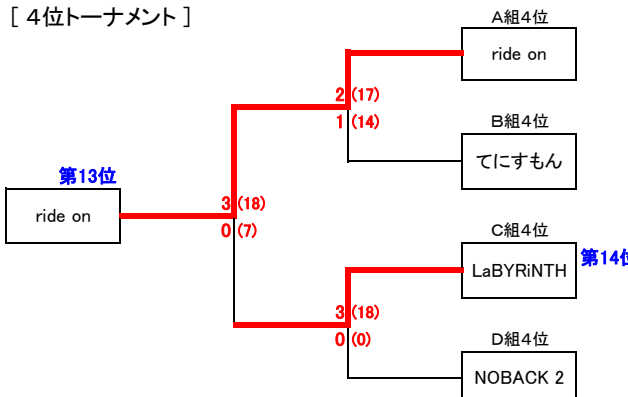
[2位トーナメント]



[3位トーナメント]



[4位トーナメント]



2022【 男子2部 】

1組 (10/16)	テニスピット LLT	ガースー 黒光りTA	中澤組	BEES A	KLTT JUNKO		勝ち点	勝敗 得失差	全ゲーム 得失差	順位
テニスピット LLT		3-0 (18-6)	1-2 (9-15)	2-1 (12-9)	1-2 (10-14)		4			3
ガースー 黒光りTA	0-3 (6-18)		1-2 (10-16)	2-1 (15-9)	0-3 (8-18)		2			4
中澤組	2-1 (15-9)	2-1 (16-10)		3-0 (18-10)	2-1 (13-8)		8			1
BEES A	1-2 (9-12)	1-2 (9-15)	0-3 (10-18)		0-3 (10-18)		0			5
KLTT JUNKO	2-1 (14-10)	3-0 (18-8)	1-2 (8-13)	3-0 (18-10)			6			2

2組 (10/30)	フォーティ オール	ファイナル	ブーン ・ブーン				勝ち点	勝敗 得失差	全ゲーム 得失差	順位
フォーティ オール		1-2 (9-17) 1-2 (11-16)	1-2 (13-14) 1-2 (13-15)				0			3
ファイナル	2-1 (17-9) 2-1 (16-11)		1-2 (12-13) 2-1 (13-12)				6	+2	+13	1
ブーン ・ブーン	2-1 (14-13) 2-1 (15-13)	2-1 (13-12) 1-2 (12-13)					6	+2	+3	2

3組 (11/6)	ブーメラン TC	ROTTEN TC	NOBACK 4	INOUE T.A. ブルメリア	テニスピット		勝ち点	勝敗 得失差	全ゲーム 得失差	順位
ブーメランTC		0-3 (9-18)	2-1 (16-11)	2-1 (16-6)	0-3 (10-18)		4			3
ROTTEN TC	3-0 (18-9)		2-1 (16-12)	3-0 (18-12)	1-2 (10-13)		6			2
NOBACK 4	1-2 (11-16)	1-2 (12-16)		2-1 (13-11)	0-3 (9-18)		2			4
INOUE T.A. ブルメリア	1-2 (6-16)	0-3 (12-18)	1-2 (11-13)		1-2 (12-14)		0			5
テニスピット	3-0 (18-10)	2-1 (13-10)	3-0 (18-9)	2-1 (14-12)			8			1

4組 (11/13)	チーム もりきち	NOBACK 3	SCREEN A	JAC炭山 β	SNT		勝ち点	勝敗 得失差	全ゲーム 得失差	順位
チーム もりきち		2-1 (15-15)	2-1 (17-14)	3-0 (18-5)	3-0 (18-9)		8			1
NOBACK 3	1-2 (15-15)		1-2 (11-17)	1-2 (13-15)	1-2 (12-14)		0			5
SCREEN A	1-2 (14-17)	2-1 (17-11)		2-1 (16-9)	3-0 (18-10)		6			2
JAC炭山 β	0-3 (5-18)	2-1 (15-13)	1-2 (9-16)		1-2 (10-14)		2			4
SNT	0-3 (9-18)	2-1 (14-12)	0-3 (10-18)	2-1 (14-10)			4			3

2022【 男子3部 】

5組 (11/27)	イーテニス 特盛り	WINDY	muratec simple life	NTC A	La•pis B		勝ち点	勝敗 得失差	全ゲーム 得失差	順位
イーテニス 特盛り		2-1 (14-11)	0-3 (7-18)	0-3 (8-18)	2-1 (17-14)		4	-4		4
WINDY	1-2 (11-14)		0-3 (8-18)	1-2 (8-14)	1-2 (13-17)		0			5
muratec simple life	3-0 (18-7)	3-0 (18-8)		1-2 (11-14)	1-2 (10-15)		4	+4		3
NTC A	3-0 (18-8)	2-1 (14-8)	2-1 (14-11)		1-2 (10-12)		6	+4		1
La•pis B	1-2 (14-17)	2-1 (17-13)	2-1 (15-10)	2-1 (12-10)			6	+2		2

2022【 男子4部 】

5組 (11/20)	4colors palette B	京大 ヘリオトロン	キノピオ (浦)	黄檗台TC パワーズ	La·pis A	La·pis A	勝ち点	勝敗 得失差	全ゲーム 得失差	順位
4colors palette B		3-0 (15-0)	1-2 (13-14)	1-2 (7-11)	3-0 (15-4)	1-2 (9-14)	4			4
京大 ヘリオトロン	0-3 (0-15)		0-3 (0-15)	0-3 (0-15)	0-3 (0-15)	0-3 (0-15)	0		OPEN	6
キノピオ (浦)	2-1 (14-13)	3-0 (15-0)		2-1 (13-10)	3-0 (15-1)	2-1 (10-9)	10			1
Ark プリンス	2-1 (11-7)	3-0 (15-0)	1-2 (10-13)		3-0 (15-1)	1-2 (8-13)	6			3
黄檗台TC パワーズ	0-3 (4-15)	3-0 (15-0)	0-3 (1-15)	0-3 (1-15)		0-3 (3-15)	2			5
La·pis A	2-1 (14-9)	3-0 (15-0)	1-2 (9-10)	2-1 (13-8)	3-0 (15-3)		8			2

6組 (11/23)	ラックアニモ サービスダッシュ	てにすもん Azzurri	ALONZA☆	SCREEN B	INOUE T.A. 梅		勝ち点	勝敗 得失差	全ゲーム 得失差	順位
ラックアニモ サービスダッシュ		0-3 (9-18)	1-2 (9-14)	3-0 (16-7)	2-1 (14-12)		4			3
てにすもん Azzurri	3-0 (18-9)		2-1 (17-11)	2-1 (15-9)	3-0 (16-3)		8			1
ALONZA☆	2-1 (14-9)	1-2 (11-17)		3-0 (18-13)	3-0 (15-5)		6			2
SCREEN B	0-3 (7-16)	1-2 (9-15)	0-3 (13-18)		2-1 (17-11)		2			4
INOUE T.A. 梅	1-2 (12-14)	0-3 (3-16)	0-3 (5-15)	1-2 (11-17)			0			5

7組 (11/27)	イーテニス 大盛り	チーム ブルー	muratec simple minds	NTC B	いぐれつく 庵		勝ち点	勝敗 得失差	全ゲーム 得失差	順位
イーテニス 大盛り		0-3 (12-18)	3-0 (18-8)	2-1 (16-8)	1-2 (14-15)		4	0	+11	2
チーム ブルー	3-0 (18-12)		2-1 (16-12)	3-0 (18-11)	2-1 (13-11)		8			1
muratec simple minds	0-3 (8-18)	1-2 (12-16)		2-1 (14-11)	1-2 (11-16)		2	-4	-16	4
NTC B	1-2 (8-16)	0-3 (11-18)	1-2 (11-14)		2-1 (13-13)		2	-4	-18	5
いぐれつく 庵	2-1 (15-14)	1-2 (11-13)	2-1 (16-11)	1-2 (13-13)			4	0	+4	3

2022【女子1部】

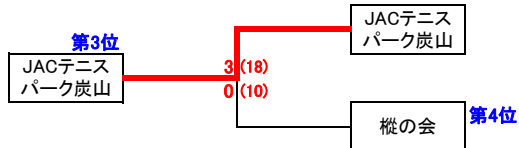
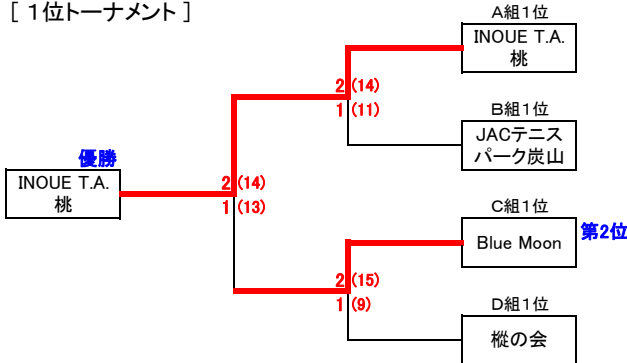
A組	Win	スライ ト パ ワ ー	チ ー ム ビ ン ゴ	INOUE T.A. 桃	勝点	得失	順位
Win		1-2 (11-13)	3-0 (18-8)	1-2 (11-14)	2		3
スライ ト パ ワ ー	2-1 (13-11)		2-1 (15-11)	0-3 (9-18)	4		2
チ ー ム ビ ン ゴ	0-3 (8-18)	1-2 (11-15)		1-2 (14-13)	0		4
INOUE T.A. 桃	2-1 (14-11)	3-0 (18-9)	2-1 (13-14)		6		1

B組	UL.オリ ー ブ	ミ ス ・ シ ョ ッ ト	T.THINK	JACテニス パ ー ク 炭 山	勝点	得失	順位
UL.オリ ー ブ		1-2 (13-13)	1-2 (8-15)	1-2 (10-13)	0		4
ミ ス ・ シ ョ ッ ト	2-1 (13-13)		1-2 (9-16)	0-3 (8-18)	2		3
T.THINK	2-1 (15-8)	2-1 (16-9)		0-3 (9-18)	4		2
JACテニス パ ー ク 炭 山	2-1 (13-10)	3-0 (18-8)	3-0 (18-9)		6		1

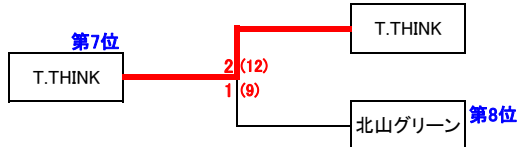
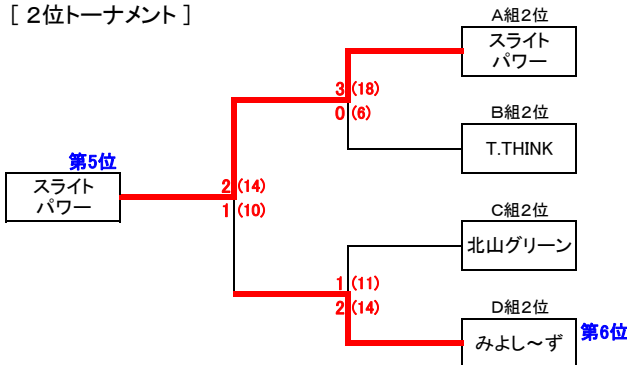
C組	北山グ リ ー ン	Splash	グ ッ ド ラ ッ ク	Blue Moon	勝点	得失	順位
北山グ リ ー ン		2-1 (14-10)	3-0 (18-6)	1-2 (11-17)	4		2
Splash	1-2 (10-14)		1-2 (10-14)	1-2 (11-17)	0		4
グ ッ ド ラ ッ ク	0-3 (6-18)	2-1 (14-10)		1-2 (11-14)	2		3
Blue Moon	2-1 (17-11)	2-1 (17-11)	2-1 (14-11)		6		1

D組	縦の会	ふし み っ こ	シ ェ リ ー メ イ 月 組	み よ し 〜 ず	勝点	得失	順位
縦の会		2-1 (15-8)	3-0 (18-10)	2-1 (15-13)	6		1
ふし み っ こ	1-2 (8-15)		0-3 (8-18)	1-2 (7-12)	0		4
シ ェ リ ー メ イ 月 組	0-3 (10-18)	3-0 (18-8)		1-2 (11-16)	2		3
み よ し 〜 ず	1-2 (13-15)	2-1 (12-7)	2-1 (16-11)		4		2

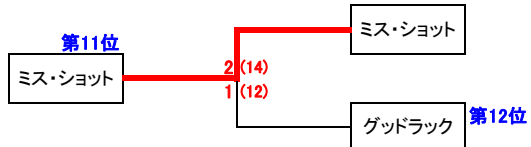
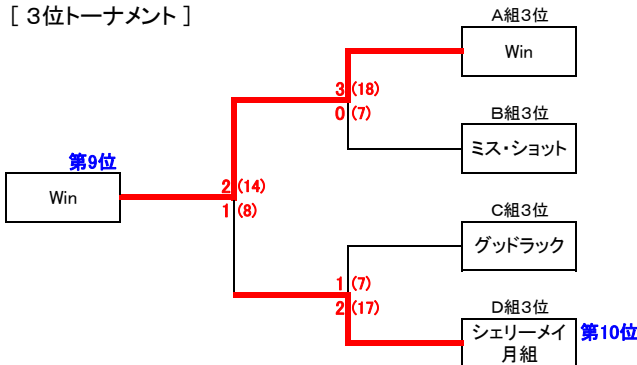
[1位トーナメント]



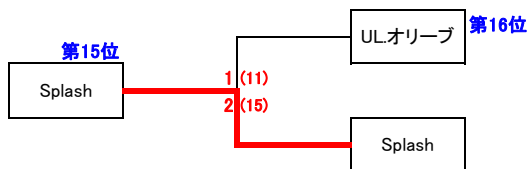
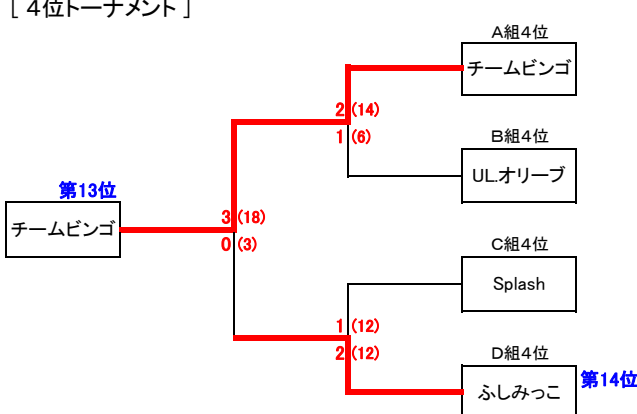
[2位トーナメント]



[3位トーナメント]



[4位トーナメント]

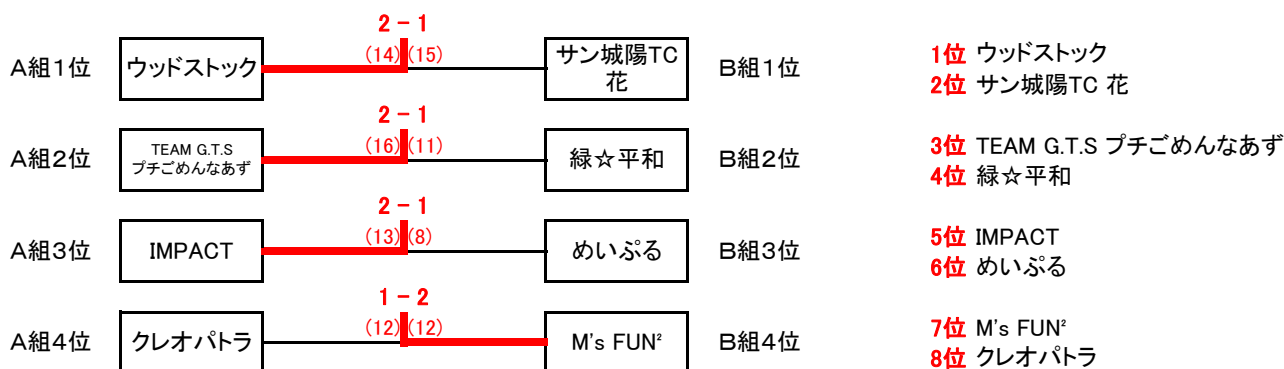


2022【 女子2部 】

1組 (10/30)	Tiffany	どんでんがえし	ビッグウェーブ	あみんちゅ！ ラブ	ルル		勝ち点	勝敗 得失差	全ゲーム 得失差	順位
Tiffany		1 - 2 (9 - 12)	2 - 1 (14 - 11)	1 - 2 (13 - 17)	1 - 2 (8 - 14)		2	-2		3
どんでんがえし	2 - 1 (12 - 9)		3 - 0 (18 - 11)	2 - 1 (16 - 10)	2 - 1 (15 - 10)		8			1
ビッグウェーブ	1 - 2 (11 - 14)	0 - 3 (11 - 18)		0 - 3 (4 - 18)	2 - 1 (14 - 15)		2	-6		5
あみんちゅ！ ラブ	2 - 1 (17 - 13)	1 - 2 (10 - 16)	3 - 0 (18 - 4)		3 - 0 (18 - 12)		6			2
ルル	2 - 1 (14 - 8)	1 - 2 (10 - 15)	1 - 2 (15 - 14)	0 - 3 (12 - 18)			2	-4		4

2組 (11/3)	ポラリス	ハニー・ビー	黄檗台TC マミーズ	妖怪ウッチ	INOUE T.A. リリー		勝ち点	勝敗 得失差	全ゲーム 得失差	順位
ポラリス		2 - 1 (16 - 12)	2 - 1 (17 - 14)	1 - 2 (7 - 13)	1 - 2 (12 - 12)		4	0	+1	4
ハニー・ビー	1 - 2 (12 - 16)		1 - 2 (6 - 12)	1 - 2 (11 - 15)	0 - 3 (7 - 18)		0			5
黄檗台TC マミーズ	1 - 2 (14 - 17)	2 - 1 (12 - 6)		1 - 2 (14 - 15)	2 - 1 (15 - 10)		4	0	+7	3
妖怪ウッチ	2 - 1 (13 - 7)	2 - 1 (15 - 11)	2 - 1 (15 - 14)		2 - 1 (16 - 9)		8			1
INOUE T.A. リリー	2 - 1 (12 - 12)	3 - 0 (18 - 7)	1 - 2 (10 - 15)	1 - 2 (9 - 16)			4	+2		2

3組A (11/6)	ウッドストック	TEAM G.T.S プチごめんなあず	IMPACT	クレオパトラ			勝ち点	勝敗 得失差	全ゲーム 得失差	予選
ウッドストック		2 - 1 (15 - 11)	3 - 0 (18 - 4)	2 - 1 (14 - 13)			6			1
TEAM G.T.S プチごめんなあず	1 - 2 (11 - 15)		2 - 1 (15 - 10)	2 - 1 (14 - 10)			4			2
IMPACT	0 - 3 (4 - 18)	1 - 2 (10 - 15)		3 - 0 (18 - 5)			2			3
クレオパトラ	1 - 2 (13 - 14)	1 - 2 (10 - 14)	0 - 3 (5 - 18)				0			4
3組B (11/6)	サン城陽TC 花	M's FUN ²	めいふる	緑☆平和			勝ち点	勝敗 得失差	全ゲーム 得失差	予選
サン城陽TC 花		2 - 1 (14 - 11)	3 - 0 (18 - 5)	1 - 2 (9 - 13)			4	+3		1
M's FUN ²	1 - 2 (11 - 14)		1 - 2 (11 - 12)	1 - 2 (12 - 14)			0			4
めいふる	0 - 3 (5 - 18)	2 - 1 (12 - 11)		2 - 1 (13 - 14)			4	-1		3
緑☆平和	2 - 1 (13 - 9)	2 - 1 (14 - 12)	1 - 2 (14 - 13)				4	+1		2



2022【 女子2部 】

4組 (11/13)	あみんちゅ! ピース	Return Ace Sunday's	マーメイド	プリメラ	ブーン ・ブーン		勝ち点	勝敗 得失差	全ゲーム 得失差	順位
あみんちゅ! ピース		1 - 2 (16 - 16)	3 - 0 (18 - 8)	2 - 1 (13 - 11)	2 - 1 (12 - 14)		6	+4		1
Return Ace Sunday's	2 - 1 (16 - 16)		1 - 2 (12 - 12)	2 - 1 (14 - 12)	2 - 1 (17 - 15)		6	+2		2
マーメイド	0 - 3 (8 - 18)	2 - 1 (12 - 12)		0 - 3 (9 - 18)	2 - 1 (12 - 9)		4	-4		4
プリメラ	1 - 2 (11 - 13)	1 - 2 (12 - 14)	3 - 0 (18 - 9)		2 - 1 (16 - 15)		4	+2		3
ブーン ・ブーン	1 - 2 (14 - 12)	1 - 2 (15 - 17)	1 - 2 (11 - 13)	1 - 2 (15 - 16)			0			5

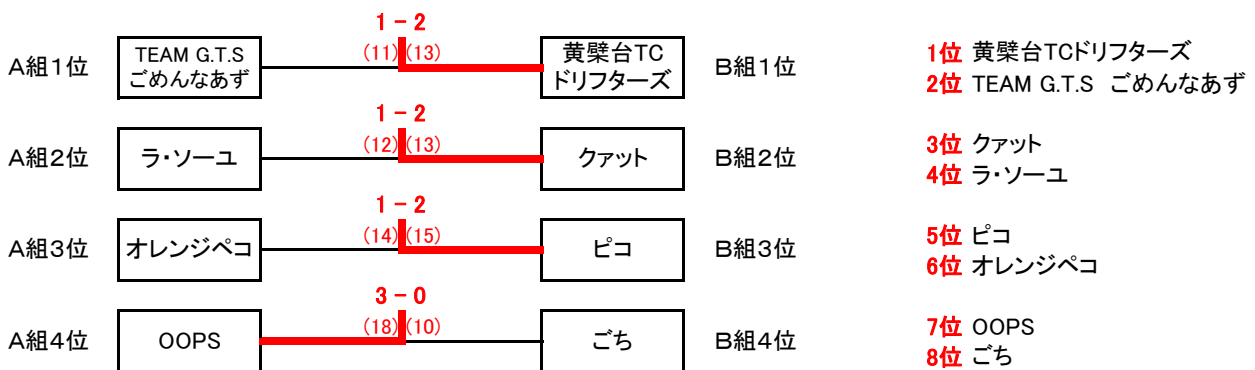
5組 (11/20)	エフォート わっしょい	チーム カンカン	D-ポップ	ひまわり	グリーン グラスB		勝ち点	勝敗 得失差	全ゲーム 得失差	順位
エフォート わっしょい		1 - 2 (8 - 13)	0 - 3 (7 - 18)	0 - 3 (6 - 18)	0 - 3 (3 - 18)		0			5
チーム カンカン	2 - 1 (13 - 8)		1 - 2 (11 - 17)	2 - 1 (16 - 6)	2 - 1 (13 - 14)		6	+2		2
D-ポップ	3 - 0 (18 - 7)	2 - 1 (17 - 11)		1 - 2 (8 - 14)	1 - 2 (12 - 13)		4	+2		3
ひまわり	3 - 0 (18 - 6)	1 - 2 (6 - 16)	2 - 1 (14 - 8)		0 - 3 (12 - 18)		4	0		4
グリーン グラスB	3 - 0 (18 - 3)	1 - 2 (14 - 13)	2 - 1 (13 - 12)	3 - 0 (18 - 12)			6	+6		1

6組 (11/23)	リル・アン ・グレイ	アクアブルー	おけいはん ず	レモン スカッシュ	ハーミットTC		勝ち点	勝敗 得失差	全ゲーム 得失差	順位
リル・アン ・グレイ		3 - 0 (18 - 9)	3 - 0 (18 - 6)	2 - 1 (14 - 14)	2 - 1 (13 - 13)		8			1
アクアブルー	0 - 3 (9 - 18)		2 - 1 (17 - 11)	1 - 2 (9 - 16)	1 - 2 (11 - 14)		2			4
おけいはん ず	0 - 3 (6 - 18)	1 - 2 (11 - 17)		1 - 2 (10 - 17)	1 - 2 (9 - 15)		0			5
レモン スカッシュ	1 - 2 (14 - 14)	2 - 1 (16 - 9)	2 - 1 (17 - 10)		1 - 2 (10 - 12)		4			3
ハーミットTC	1 - 2 (13 - 13)	2 - 1 (14 - 11)	2 - 1 (15 - 9)	2 - 1 (12 - 10)			6			2

2022【 女子3部 】

1組 (10/23)	ポーレ ・ポーレ	iksrek	ポテト	loaa popoki	Tinker Bell		勝ち点	勝敗 得失差	全ゲーム 得失差	順位
ポーレ ・ポーレ		2-1 (15-9)	1-2 (16-12)	2-1 (17-12)	3-0 (18-5)		6	+4		2
iksrek	1-2 (9-15)		3-0 (18-5)	2-1 (14-9)	3-0 (18-1)		6	+6		1
ポテト	2-1 (12-16)	0-3 (5-18)		1-2 (9-14)	3-0 (18-10)		4	0		4
loaa popoki	1-2 (12-17)	1-2 (9-14)	2-1 (14-9)		3-0 (18-5)		4	+2		3
Tinker Bell	0-3 (5-18)	0-3 (1-18)	0-3 (10-18)	0-3 (5-18)			0			5

2組A (10/30)	ラ・ソーユ	オレンジペコ	OOPS	TEAM G.T.S ごめんなあず			勝ち点	勝敗 得失差	全ゲーム 得失差	予選
ラ・ソーユ		1-2 (14-15)	3-0 (18-11)	1-2 (11-12)			2	1		2
オレンジペコ	2-1 (15-14)		1-2 (9-13)	1-2 (7-15)			2	-1		3
OOPS	0-3 (11-18)	2-1 (13-9)		1-2 (10-17)			2	-3		4
TEAM G.T.S ごめんなあず	2-1 (12-11)	2-1 (15-7)	2-1 (17-10)				6	+2		1
2組B (10/30)	クアット	黄檗台TC ドリフターズ	ごち	ピコ			勝ち点	勝敗 得失差	全ゲーム 得失差	予選
クアット		2-1 (13-14)	3-0 (18-5)	1-2 (12-16)			4	+3		2
黄檗台TC ドリフターズ	1-2 (14-13)		3-0 (18-7)	3-0 (18-6)			4	+5		1
ごち	0-3 (5-18)	0-3 (7-18)		1-2 (8-16)			0			4
ピコ	2-1 (16-12)	0-3 (6-18)	2-1 (16-8)				4	-1		3



3組 (11/6)	チェリー ブラッサム	ブーメランTC	TQハニー	La・pis	サングリーン ナウ		勝ち点	勝敗 得失差	全ゲーム 得失差	順位
チェリー ブラッサム		3-0 (18-5)	2-1 (13-12)	2-1 (15-12)	0-3 (11-18)		6			2
ブーメランTC	0-3 (5-18)		1-2 (12-15)	2-1 (14-16)	0-3 (3-18)		2	-6		5
TQハニー	1-2 (12-13)	2-1 (15-12)		1-2 (14-14)	1-2 (12-16)		2	-2	-2	3
La・pis	1-2 (12-15)	1-2 (16-14)	2-1 (14-14)		1-2 (13-16)		2	-2	-4	4
サングリーン ナウ	3-0 (18-11)	3-0 (18-3)	2-1 (16-12)	2-1 (16-13)			8			1

2022【 女子4部 】

5組 (11/20)	Advance	チームブルー	ヴァンクール W	ケセラセラ	ざわわ☆		勝ち点	勝敗 得失差	全ゲーム 得失差	順位
Advance		1 - 2 (9 - 17)	3 - 0 (18 - 6)	2 - 1 (12 - 11)	1 - 2 (11 - 15)		4	+2		3
チームブルー	2 - 1 (17 - 9)		2 - 1 (17 - 10)	2 - 1 (13 - 9)	1 - 2 (10 - 13)		6	+2	+16	1
ヴァンクール W	0 - 3 (6 - 18)	1 - 2 (10 - 17)		2 - 1 (14 - 13)	2 - 1 (14 - 12)		4	-2		4
ケセラセラ	1 - 2 (11 - 12)	1 - 2 (9 - 13)	1 - 2 (13 - 14)		1 - 2 (15 - 17)		0			5
ざわわ☆	2 - 1 (15 - 11)	2 - 1 (13 - 10)	1 - 2 (12 - 14)	2 - 1 (17 - 15)			6	+2	+7	2

6組 (11/23)	フォーティ オール	4colors palette	ウィナーズ	黄檗台TC エレガンス	テニススポット プリンセスG	グリーン グラスA	勝ち点	勝敗 得失差	全ゲーム 得失差	順位
フォーティ オール										
4colors palette			降雨中止							
ウィナーズ										
黄檗台TC エレガンス										
テニススポット プリンセスG										
グリーン グラスA										

7組 (11/27)	よ〜いどん。	チーム三日月	キノピオ(桃)	Altair	いぐれつく庵		勝ち点	勝敗 得失差	全ゲーム 得失差	順位
よ〜いどん。		3 - 0 (18 - 0)	3 - 0 (18 - 7)	0 - 3 (7 - 18)	2 - 1 (12 - 10)		6			2
チーム三日月	0 - 3 (0 - 18)		0 - 3 (0 - 18)	0 - 3 (0 - 18)	0 - 3 (0 - 18)		0		OPEN	5
キノピオ(桃)	0 - 3 (7 - 18)	3 - 0 (18 - 0)		0 - 3 (8 - 18)	2 - 1 (12 - 14)		4			3
Altair	3 - 0 (18 - 7)	3 - 0 (18 - 0)	3 - 0 (18 - 8)		3 - 0 (18 - 9)		8			1
いぐれつく庵	1 - 2 (10 - 12)	3 - 0 (18 - 0)	1 - 2 (14 - 12)	0 - 3 (9 - 18)			2			4

2022【 平日リーグ 】

1組 (10/6)	カブリッチョ	グリーン リーフ	ミーとクー	アナベル	チーム TANIタンF	女子組	T.THINK X ①	勝点	勝敗 得失差	全ゲーム 得失差	順位
カブリッチョ		3-0 (15-7)	1-2 (8-14)	2-1 (13-8)	2-1 (12-9)	0-3 (3-15)	3-0 (15-6)	8	+4		2
グリーン リーフ	0-3 (7-15)		2-1 (10-10)	1-2 (9-11)	2-1 (12-12)	0-3 (6-15)	3-0 (15-2)	6			4
ミーとクー	2-1 (14-8)	1-2 (10-10)		2-1 (13-8)	2-1 (11-11)	0-3 (6-15)	2-1 (13-7)	8	0		3
アナベル	1-2 (8-13)	2-1 (11-9)	1-2 (8-13)		0-3 (3-15)	1-2 (6-12)	2-1 (11-8)	4	-4		6
チーム TANIタンF	1-2 (9-12)	1-2 (12-12)	1-2 (11-11)	3-0 (15-3)		0-3 (8-15)	2-1 (11-7)	4	-2		5
女子組	3-0 (15-3)	3-0 (15-6)	3-0 (15-6)	2-1 (12-6)	3-0 (15-8)		3-0 (15-1)	12			1
T.THINK X ①	0-3 (6-15)	0-3 (2-15)	1-2 (7-13)	1-2 (8-11)	1-2 (7-11)	0-3 (1-15)		0			7

2組 (10/11)	YMTK ①	オータム オラフ	ピンク・ パンサー	ブラック ビーンズ ①	ウィナーズ ①			勝点	勝敗 得失差	全ゲーム 得失差	順位
YMTK ①		1-2 (16-14)	2-1 (17-11)	3-0 (18-8)	1-2 (14-12)			4			3
オータム オラフ	2-1 (14-16)		3-0 (18-14)	3-0 (18-3)	1-2 (11-15)			6			2
ピンク・ パンサー	1-2 (11-17)	0-3 (14-18)		2-1 (15-10)	1-2 (10-13)			2			4
ブラック ビーンズ ①	0-3 (8-18)	0-3 (3-18)	1-2 (10-15)		0-3 (8-18)			0			5
ウィナーズ ①	2-1 (12-14)	2-1 (15-11)	2-1 (13-10)	3-0 (18-8)				8			1

3組 (10/12)	☆ビーちゃん ☆①	よ〜いどん ①	ひのえnma41	ふしみっこ ①	レモンちゃん			勝点	勝敗 得失差	全ゲーム 得失差	順位
☆ビーちゃん ☆①		0-3 (9-18)	0-3 (8-18)	2-1 (15-14)	0-3 (6-18)			2			5
よ〜いどん ①	3-0 (18-9)		2-1 (12-14)	1-2 (10-17)	1-2 (11-12)			4	+2	-1	4
ひのえnma41	3-0 (18-8)	1-2 (14-12)		1-2 (13-17)	2-1 (14-9)			4	+2	+13	2
ふしみっこ ①	1-2 (14-15)	2-1 (17-10)	2-1 (17-13)		2-1 (13-12)			6			1
レモンちゃん	3-0 (18-6)	2-1 (12-11)	1-2 (9-14)	1-2 (12-13)				4	+2	+7	3

4組A (10/18)	ピンキー ジョイ!!	BUN-CHO ①	パンチャ パンチャ	
ピンキー ジョイ!!		3-0 (18-6)	1-2 (13-13)	2
BUN-CHO ①	0-3 (6-18)		0-3 (6-18)	3
パンチャ パンチャ	2-1 (13-13)	3-0 (18-6)		1
4組B (10/18)	つつみーず	ポッキーズ I	キキ&ジジ	
つつみーず		2-1 (12-14)	2-1 (13-12)	1
ポッキーズ I	1-2 (14-12)		1-2 (13-15)	3
キキ&ジジ	1-2 (12-13)	2-1 (15-13)		2
4組C (10/18)	グリーン レモン	オレンジペコ ①	はじめまして ①	
グリーン レモン		3-0 (18-2)	1-2 (13-14)	2
オレンジペコ ①	0-3 (2-18)		0-3 (5-18)	3
はじめまして ①	2-1 (14-13)	3-0 (18-5)		1

4組 1位リーグ	パンチャ パンチャ	つつみーず	はじめまして①	勝点	順位
パンチャ パンチャ		3-0 (18-5)	2-1 (15-12)	4	1
つつみーず	0-3 (5-18)		0-3 (8-18)	0	3
はじめまして ①	1-2 (12-15)	3-0 (18-8)		2	2
4組 2位リーグ	ピンキー ジョイ!!	キキ&ジジ	グリーン レモン	勝点	順位
ピンキー ジョイ!!		2-1 (16-10)	0-3 (5-18)	2 (-2)	6
キキ&ジジ	1-2 (10-16)		2-1 (13-8)	2 (0)	5
グリーン レモン	3-0 (18-5)	1-2 (8-13)		2 (+2)	4
4組 3位リーグ	BUN-CHO ①	ポッキーズ I	オレンジペコ①	勝点	順位
BUN-CHO ①		1-2 (5-17)	2-1 (16-15)	2	8
ポッキーズ I	2-1 (17-5)		3-0 (18-8)	4	7
オレンジペコ ①	1-2 (15-16)	0-3 (8-18)		0	9

2022【 平日リーグ 】

5組 (10/21)	ハッピー フレンズ	ブルースカイ ブルー	馬力本願	プリメラ①	おかげさん			勝点	勝敗 得失差	全ゲーム 得失差	順位
ハッピー フレンズ		0-3 (7-18)	2-1 (16-9)	3-0 (18-9)	2-1 (14-11)			6	+2		3
ブルースカイ ブルー	3-0 (18-7)		2-1 (14-7)	2-1 (14-7)	1-2 (13-12)			6	+4		2
馬力本願	1-2 (9-16)	1-2 (7-14)		1-2 (12-17)	0-3 (6-18)			0			5
プリメラ①	0-3 (9-18)	1-2 (7-14)	2-1 (17-12)		0-3 (4-18)			2			4
おかげさん	1-2 (11-14)	2-1 (12-13)	3-0 (18-6)	3-0 (18-4)				6	+6		1

6組 (10/21)	ポッキーズⅡ	ラッキー エンジョイ	あきしのつす	レインボー	ホップホップ ①			勝点	勝敗 得失差	全ゲーム 得失差	順位
ポッキーズⅡ		1-2 (13-12)	2-1 (14-14)	2-1 (16-7)	1-2 (10-12)			4			3
ラッキー エンジョイ	2-1 (12-13)		3-0 (18-10)	3-0 (18-7)	0-3 (7-18)			6			2
あきしのつす	1-2 (14-14)	0-3 (10-18)		2-1 (17-6)	0-3 (6-18)			2			4
レインボー	1-2 (7-16)	0-3 (7-18)	1-2 (6-17)		0-3 (4-18)			0			5
ホップホップ ①	2-1 (12-10)	3-0 (18-7)	3-0 (18-6)	3-0 (18-4)				8			1

7組 (10/24)	おんしつ そだち	ピーチ キャッスル	エイトレン ジャー①	ポインセチア	はじめまして ②			勝点	勝敗 得失差	全ゲーム 得失差	順位
おんしつ そだち		1-2 (9-14)	2-1 (13-16)	3-0 (18-2)	0-3 (2-18)			4			3
ピーチ キャッスル	2-1 (14-9)		2-1 (16-13)	3-0 (18-3)	1-2 (14-16)			6			2
エイトレン ジャー①	1-2 (16-13)	1-2 (13-16)		3-0 (18-4)	0-3 (5-18)			2			4
ポインセチア	0-3 (2-18)	0-3 (3-18)	0-3 (4-18)		0-3 (1-18)			0			5
はじめまして ②	3-0 (18-2)	2-1 (16-14)	3-0 (18-5)	3-0 (18-1)				8			1

8組 (10/27)	スザンヌ ・ランラン	フレッシュ ミント	ヌードル7	プチシュー ①	レディバード			勝点	勝敗 得失差	全ゲーム 得失差	順位
スザンヌ ・ランラン		0-3 (6-18)	3-0 (18-3)	3-0 (18-2)	1-2 (13-16)			4			3
フレッシュ ミント	3-0 (18-6)		2-1 (17-10)	3-0 (18-0)	2-1 (13-9)			8			1
ヌードル7	0-3 (3-18)	1-2 (10-17)		2-1 (16-14)	0-3 (4-18)			2			4
プチシュー ①	0-3 (2-18)	0-3 (0-18)	1-2 (14-16)		0-3 (5-18)			0			5
レディバード	2-1 (16-13)	1-2 (9-13)	3-0 (18-4)	3-0 (18-5)				6			2

9組 (10/27)	ドロップ	ポッキーズⅢ	あわてんぼう ①	うらら	あーちゃんず			勝点	勝敗 得失差	全ゲーム 得失差	順位
ドロップ		2-1 (17-10)	2-1 (14-9)	3-0 (18-2)	1-2 (12-17)			6			2
ポッキーズⅢ	1-2 (10-17)		1-2 (12-15)	0-3 (11-18)	1-2 (10-16)			0			5
あわてんぼう ①	1-2 (9-14)	2-1 (15-12)		2-1 (17-11)	0-3 (12-18)			4			3
うらら	0-3 (2-18)	3-0 (18-11)	1-2 (11-17)		0-3 (2-18)			2			4
あーちゃんず	2-1 (17-12)	2-1 (16-10)	3-0 (18-12)	3-0 (18-2)				8			1

2022【 平日リーグ 】

10組 (11/1)	ポピッツ	GO-WEST	ピンクダイヤ	まわりゃんせ	ハッピー セット			勝点	勝敗 得失差	全ゲーム 得失差	順位
ポピッツ		1-2 (13-13)	3-0 (18-8)	1-2 (13-14)	3-0 (18-13)			4	+4		3
GO-WEST	2-1 (13-13)		3-0 (18-2)	2-1 (12-11)	1-2 (10-16)			6	+4		1
ピンクダイヤ	0-3 (8-18)	0-3 (2-18)		1-2 (10-14)	0-3 (5-15)			0			5
まわりゃんせ	2-1 (14-13)	1-2 (11-12)	2-1 (14-10)		1-2 (10-13)			4	0		4
ハッピー セット	0-3 (13-18)	2-1 (16-10)	3-0 (15-5)	2-1 (13-10)				6	+2		2

11組 (11/1)	Advance ①	YMTK ②	エミュー	チーム TANIタン V	D-ポップ ①			勝点	勝敗 得失差	全ゲーム 得失差	順位
Advance ①		0-3 (7-18)	0-3 (6-18)	2-1 (14-10)	0-3 (7-18)			2	-8		5
YMTK ②	3-0 (18-7)		1-2 (11-13)	1-2 (9-11)	2-1 (11-12)			4	+2		3
エミュー	3-0 (18-6)	2-1 (13-11)		2-1 (14-13)	2-1 (14-12)			8			1
チーム TANIタン V	1-2 (10-14)	2-1 (11-9)	1-2 (13-14)		0-3 (5-15)			2	-4		4
D-ポップ ①	3-0 (18-7)	1-2 (12-11)	1-2 (12-14)	3-0 (15-5)				4	+4		2

12組 (11/1)	三井財閥	フェリーチェ	ホップホップ ②	CHIMMY+	リトルミイ			勝点	勝敗 得失差	全ゲーム 得失差	順位
三井財閥											
フェリーチェ			降雨中止								
ホップホップ ②											
CHIMMY+											
リトルミイ											

13組A (11/9)	Lemon Candy	パスコのぼ ん	ピーナッツ バター	
Lemon Candy		2-1 (16-11)	1-2 (12-16)	2
パスコのぼ ん	1-2 (11-16)		2-1 (15-12)	3
ピーナッツ バター	2-1 (16-12)	1-2 (12-15)		1
13組B (11/9)	N♡ガールズ	リルアン グレイ ①	ホップホップ ③	
N♡ガールズ		0-3 (7-18)	1-2 (7-16)	3
リルアン グレイ ①	3-0 (18-7)		3-0 (18-8)	1
ホップホップ ③	2-1 (16-7)	0-3 (8-18)		2
13組C (11/9)	頑張るズ	ネクスト ステージ ①	La・pis ①	
頑張るズ		3-0 (18-6)	3-0 (18-7)	1
ネクスト ステージ ①	0-3 (6-18)		3-0 (18-9)	2
La・pis ①	0-3 (7-18)	0-3 (9-18)		3

13組 1位リーグ	ピーナッツ バター	リルアン グレイ ①	頑張るズ	勝点	順位
ピーナッツ バター		0-3 (3-18)	2-1 (14-13)	2	2
リルアン グレイ ①	3-0 (18-3)		3-0 (18-4)	4	1
頑張るズ	1-2 (13-14)	0-3 (4-18)		0	3
13組 2位リーグ	Lemon Candy	ホップホップ ③	ネクスト ステージ ①	勝点	順位
Lemon Candy		2-1 (16-14)	3-0 (18-11)	4	4
ホップホップ ③	1-2 (14-16)		3-0 (18-8)	2	5
ネクスト ステージ ①	0-3 (11-18)	0-3 (8-18)		0	6
13組 3位リーグ	パスコのぼ ん	N♡ガールズ	La・pis ①	勝点	順位
パスコのぼ ん		3-0 (18-4)	3-0 (18-6)	4	7
N♡ガールズ	0-3 (4-18)		2-1 (12-10)	2	8
La・pis ①	0-3 (6-18)	1-2 (10-12)		0	9

2022【 平日リーグ 】

14組 (11/18)	☆ビーちゃん ☆②	カミコマーズ	B-エンジェルズ	アリス	はじめまして ♡			勝点	勝敗 得失差	全ゲーム 得失差	順位
☆ビーちゃん ☆②		0-3 (3-18)	0-3 (6-18)	1-2 (8-14)	0-3 (6-18)			0			5
カミコマーズ	3-0 (18-3)		2-1 (14-13)	0-3 (4-18)	2-1 (13-11)			6			2
B-エンジェルズ	3-0 (18-6)	1-2 (13-14)		1-2 (11-14)	3-0 (18-6)			4			3
アリス	2-1 (14-8)	3-0 (18-4)	2-1 (14-11)		3-0 (18-5)			8			1
はじめまして ♡	3-0 (18-6)	1-2 (11-13)	0-3 (6-18)	0-3 (5-18)				2			4

15組 (11/18)	べんがら屋 ・あき	めもりーず	ピグレット	どやさこやさ	ハーバーL			勝点	勝敗 得失差	全ゲーム 得失差	順位
べんがら屋 ・あき		0-3 (6-18)	0-3 (7-18)	1-2 (9-17)	3-0 (18-6)			2			4
めもりーず	3-0 (18-6)		3-0 (18-9)	1-2 (11-16)	3-0 (18-1)			6	+8		1
ピグレット	3-0 (18-7)	0-3 (9-18)		2-1 (15-10)	3-0 (18-3)			6	+4	+22	2
どやさこやさ	2-1 (17-9)	2-1 (16-11)	1-2 (10-15)		3-0 (18-7)			6	+4	+19	3
ハーバーL	0-3 (6-18)	0-3 (1-18)	0-3 (3-18)	0-3 (7-18)				0			5

16組 (11/18)	パステル プラス	はじめまして ③	ピーナッツ	P-エンジェルス	TinkerBell ①			勝点	勝敗 得失差	全ゲーム 得失差	順位
パステル プラス		0-3 (5-18)	0-3 (8-18)	2-1 (16-13)	1-2 (9-13)			2			4
はじめまして ③	3-0 (18-5)		2-1 (15-6)	3-0 (18-0)	3-0 (18-1)			8			1
ピーナッツ	3-0 (18-8)	1-2 (6-15)		3-0 (18-7)	3-0 (18-3)			6			2
P-エンジェルス	1-2 (13-16)	0-3 (0-18)	0-3 (7-18)		1-2 (15-15)			0			5
TinkerBell ①	2-1 (13-9)	0-3 (1-18)	0-3 (3-18)	2-1 (15-15)				4			3

17組 (11/29)	レモンティー	チーム TANIタンα	BUN-CHO ②	ホップホップ ④	ハイハイ ハ〜イ			勝点	勝敗 得失差	全ゲーム 得失差	順位
レモンティー		3-0 (18-5)	3-0 (18-7)	1-2 (7-14)	3-0 (18-2)			6			2
チーム TANIタンα	0-3 (5-18)		2-1 (14-11)	1-2 (8-14)	3-0 (18-10)			4			3
BUN-CHO ②	0-3 (7-18)	1-2 (11-14)		1-2 (10-15)	2-1 (12-11)			2			5
ホップホップ ④	2-1 (14-7)	2-1 (14-8)	2-1 (15-10)		3-0 (18-7)			8			1
ハイハイ ハ〜イ	0-3 (2-18)	0-3 (10-18)	1-2 (11-12)	0-3 (7-18)				0			5

18組 (11/29)	ルピナス	イエロー インパルス	ミス・ショット ①	今日のおやつ	CoCoちゃん			勝点	勝敗 得失差	全ゲーム 得失差	順位
ルピナス		3-0 (18-5)	0-3 (4-18)	0-3 (9-18)	1-2 (10-14)			2			4
イエロー インパルス	0-3 (5-18)		0-3 (2-18)	1-2 (10-16)	1-2 (7-13)			0			5
ミス・ショット ①	3-0 (18-4)	3-0 (18-2)		2-1 (14-13)	2-1 (15-10)			8			1
今日の おやつ	3-0 (18-9)	2-1 (16-10)	1-2 (13-14)		2-1 (14-12)			6			2
CoCoちゃん	2-1 (14-10)	2-1 (13-7)	1-2 (10-15)	1-2 (12-14)				4			3

